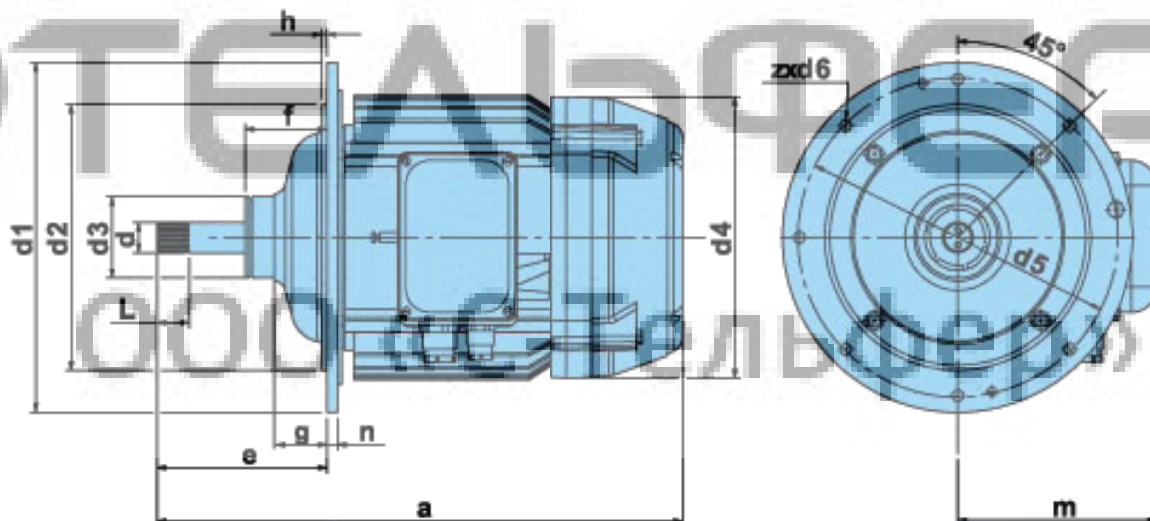


# KG 1605 D6 (КГЕ 1605-6 ТР1)\*\*

Асинхронные электродвигатели серии КГ с встроенным тормозом подъема

## Габаритные размеры



Значения, мм												Вал, мм	
a	e*	f	g	h	m	d1	d2	d3	d4	d5	z x d6	d	L
350	109	73	44,4	4	165	260	185	75	230	226	8x9	Eβ25x1,5x16S3aX	27

\* - в рабочем положении. Допуск в тормозном положении – max 2.5 мм

## Технические характеристики



Мощность	кВт	0,75
Скорость вращения	Об/мин	910
Напряжение	В	400/230
Рабочий цикл	%	40
	Вкл/час	240
Ток рабочий/пусковой	А	3,3/5,7
Пусковой момент	Нм	16,4
Тормозной момент	Нм	10,8
Масса	Кг	35

\*\* - производство завода «ЕЛМОТ», Болгария (производство завода «Балканско Ехо», Болгария)