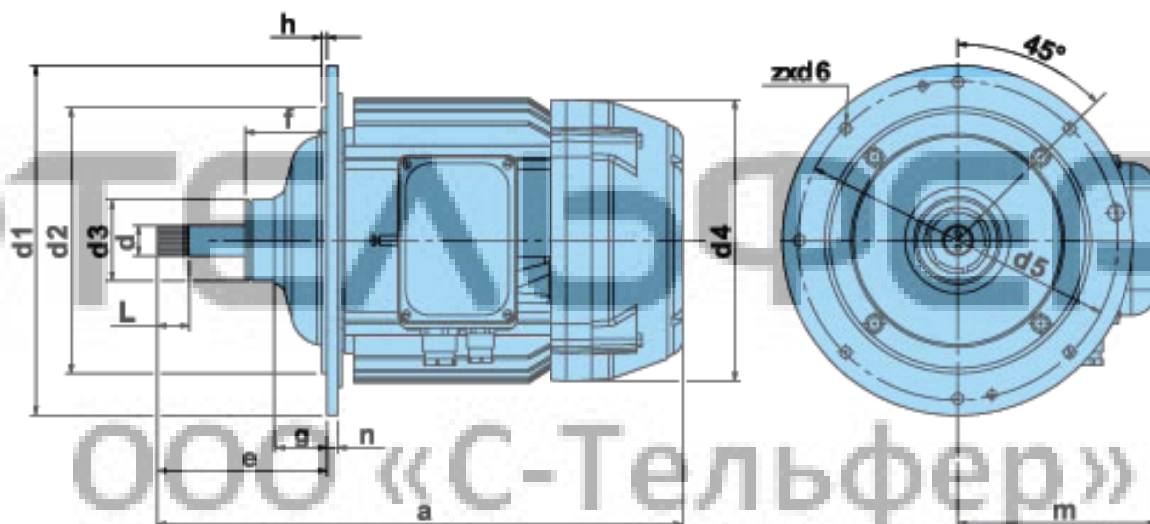


KG 1608 D4 (КГЕ 1608-4 ТР1)**

Асинхронные электродвигатели серии КГ с встроенным тормозом подъема

Габаритные размеры



Значения, мм												Вал, мм	
a	e*	f	g	h	m	d1	d2	d3	d4	d5	z x d6	d	L
385 (382)	125	73	44,4	4	165	260	185	75	230	226	8x9	E β 25x1,5x16S3aX	27

* - в рабочем положении. Допуск в тормозном положении – max 2.5 мм

Технические характеристики



Мощность	кВт	2,30
Скорость вращения	Об/мин	1300
Напряжение	В	400/230
Рабочий цикл	%	40
	Вкл/час	240
Ток рабочий/пусковой	А	6,0/10,5
Пусковой момент	Нм	26,0
Тормозной момент	Нм	28,0
Масса	Кг	40

** - производство завода «ЕЛМОТ», Болгария (производство завода «Балканско Ехо», Болгария)