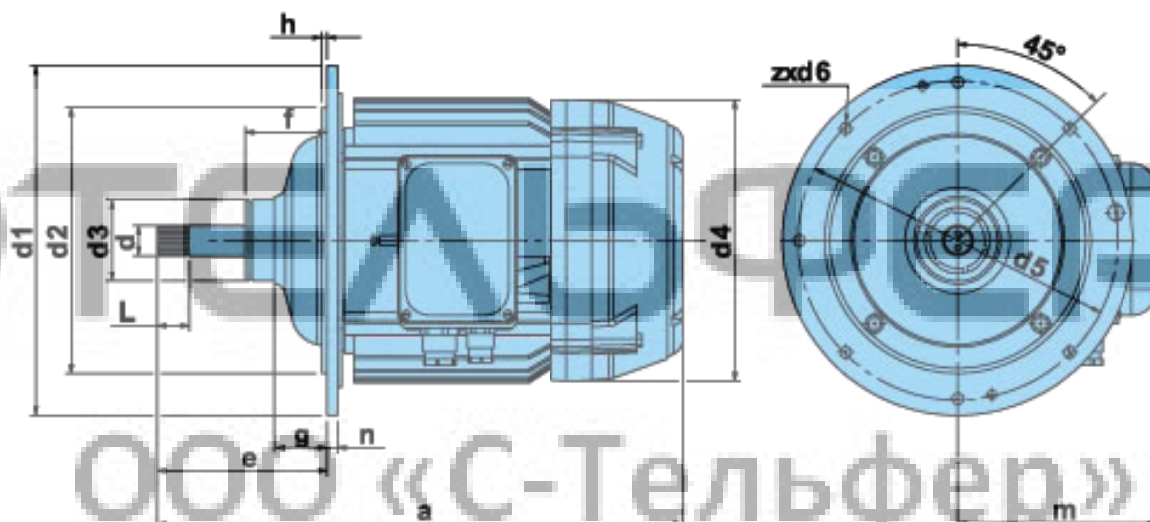


KG 2008 D4 (КГЕ 2008-4 ТР1)**

Асинхронные электродвигатели серии КГ с встроенным тормозом подъема

Габаритные размеры



| Значения, мм | | | | | | | | | | | | Вал, мм | |
|--------------|-----|----|------|---|-----|-----|-----|----|-----|-----|--------|-----------------|----|
| a | e* | f | g | h | m | d1 | d2 | d3 | d4 | d5 | z x d6 | d | L |
| 442 | 138 | 83 | 51,5 | 5 | 172 | 345 | 262 | 80 | 275 | 312 | 7x11 | Eβ30x1,5x18S3aX | 32 |

* - в рабочем положении. Допуск в тормозном положении – max 2.5 мм

Технические характеристики



| | | |
|-----------------------------|---------|-----------|
| Мощность | кВт | 4,50 |
| Скорость вращения | Об/мин | 1400 |
| Напряжение | В | 400/230 |
| Рабочий цикл | % | 40 |
| | Вкл/час | 240 |
| Ток рабочий/пусковой | А | 12,0/21,0 |
| Пусковой момент | Нм | 60,0 |
| Тормозной момент | Нм | 78,0 |
| Масса | Кг | 65 (55) |

** - производство завода «ЕЛМОТ», Болгария (производство завода «Балканско Ехо», Болгария)