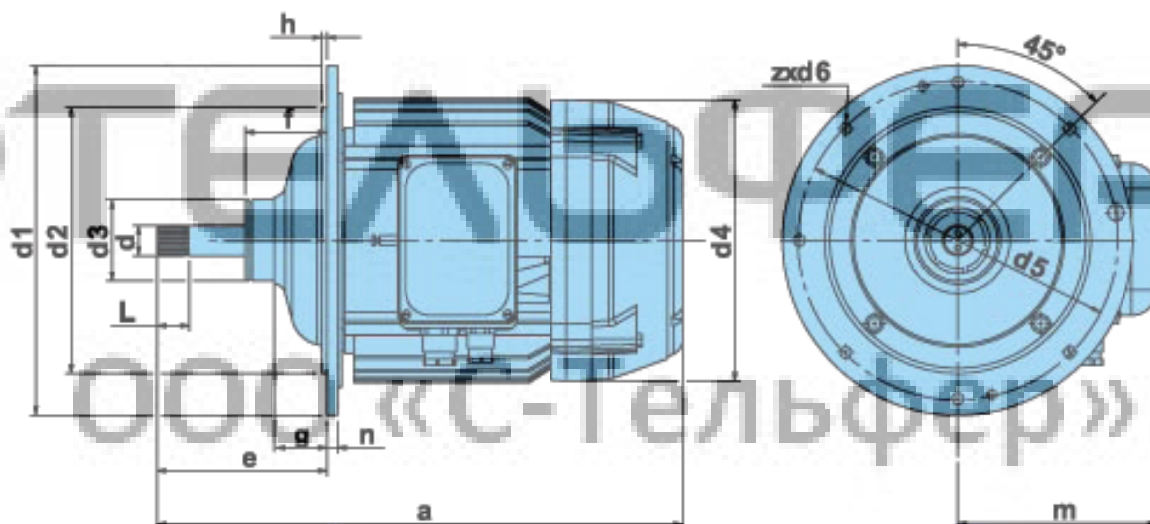


KG I 2012-4 (КГЕ 2012-4 ТР1)**

Асинхронные электродвигатели серии КГ с встроенным тормозом подъема

Габаритные размеры



Значения, мм												Вал, мм	
a	e*	f	g	h	m	d1	d2	d3	d4	d5	z x d6	d	L
512	168	83	51,5	5	172	345	262	80	275	312	7x11	Eβ30x1,5x18S3aX	32

* - в рабочем положении. Допуск в тормозном положении – max 2.5 мм

Технические характеристики



Мощность	кВт	7,50
Скорость вращения	Об/мин	1380
Напряжение	В	400/230
Рабочий цикл	%	40
	Вкл/час	240
Ток рабочий/пусковой	А	17,0/29,5
Пусковой момент	Нм	105,0
Тормозной момент	Нм	100,0
Масса	Кг	75

** - производство завода «ЕЛМОТ», Болгария (производство завода «Балканско Ехо», Болгария)