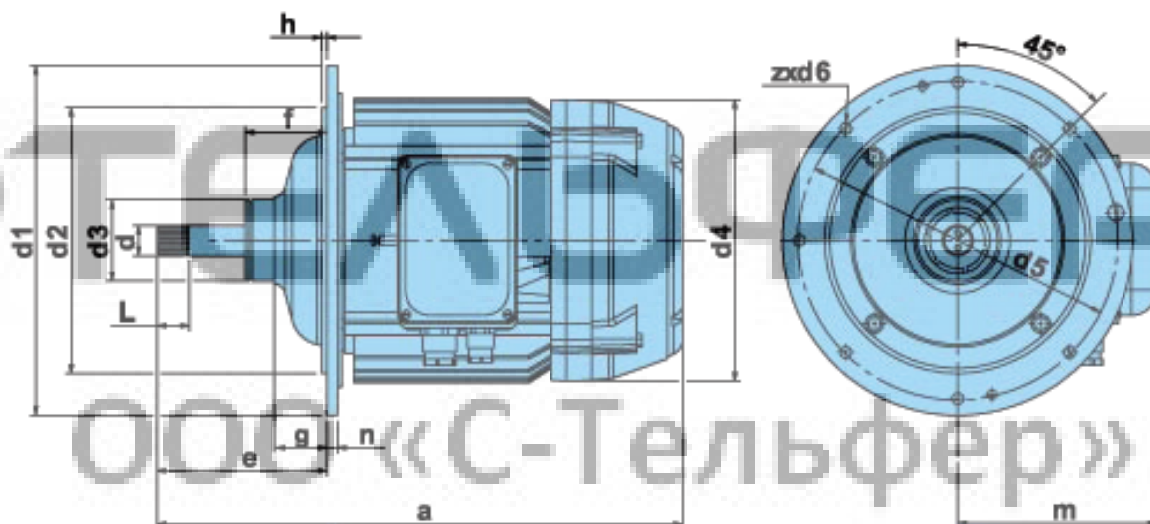


KG I 2110-24/6 (КГЕ 2110-24/6 ТР1)**

Асинхронные электродвигатели серии КГ с встроенным тормозом подъема

Габаритные размеры



Значения, мм												Вал, мм	
a	e*	f	g	h	m	d1	d2	d3	d4	d5	z x d6	D	L
423 (422)	125	73	44,4	4	198	260	185	75	278	226	7x9	Eβ25x1,5x16S3Ax	27

* - в рабочем положении. Допуск в тормозном положении – max 2.5 мм

Технические характеристики



Мощность	кВт	0,33/1,50
Скорость вращения	Об/мин	200/930
Напряжение	В	400
Рабочий цикл	%	25/50
	Вкл/час	300
Ток рабочий/пусковой	А	3,7/5,0
Пусковой момент	Нм	29,0
Тормозной момент	Нм	24,0
Масса	Кг	57

** - производство завода «ЕЛМОТ», Болгария (производство завода «Балканско Ехо», Болгария)