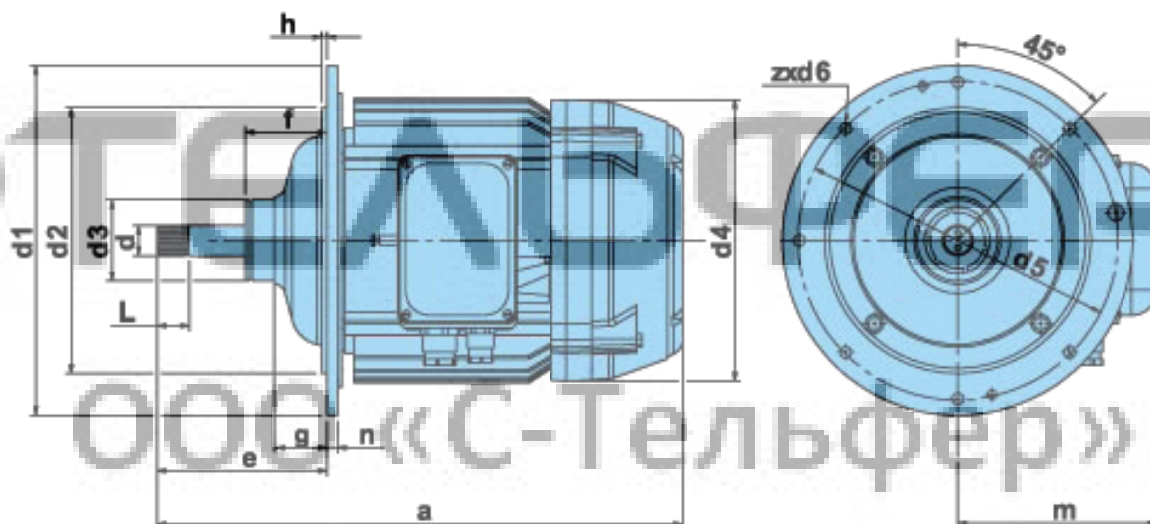


KG I 3317-24/4 (КГЕ 3317-24/4 ТР1)**

Асинхронные электродвигатели серии КГ с встроенным тормозом подъема

Габаритные размеры



Значения, мм												Вал, мм	
a	e*	f	g	h	m	d1	d2	d3	d4	d5	z x d6	D	L
579	146	110	75,0	5	257	418	325	105	418	380	8x13	Eβ40x2,0x18S3Ax	38

* - в рабочем положении. Допуск в тормозном положении – max 2.5 мм

Технические характеристики



Мощность	кВт	1,7/12,5
Скорость вращения	Об/мин	200/1430
Напряжение	В	400
Рабочий цикл	%	25/50
	Вкл/час	300
Ток рабочий/пусковой	А	15,0/23,0
Пусковой момент	Нм	140,0
Тормозной момент	Нм	135,0
Масса	Кг	195

** - производство завода «ЕЛМОТ», Болгария (производство завода «Балканско Ехо», Болгария)