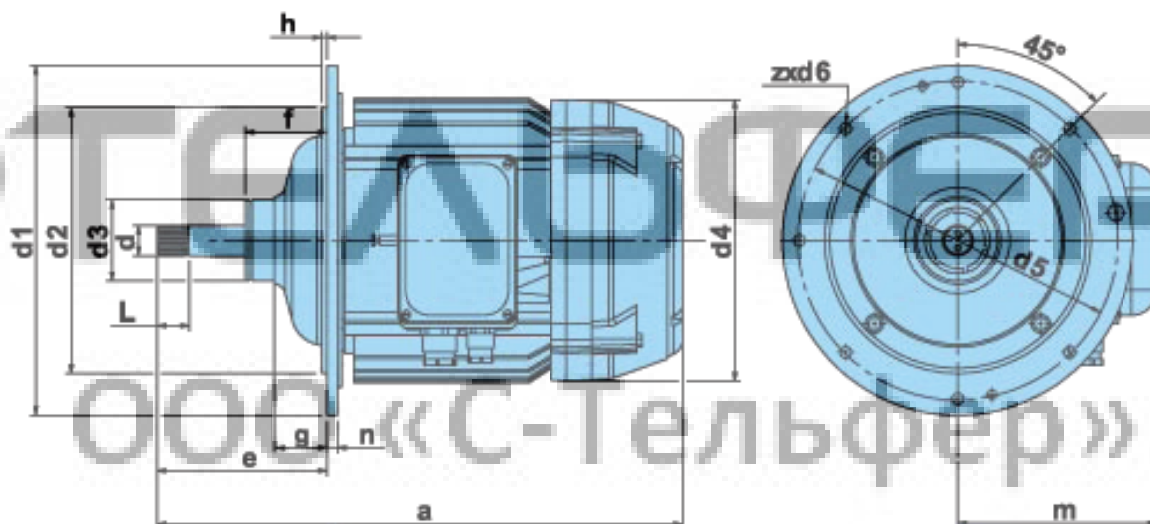


# KG I 3317-24/6 (КГЕ 3317-24/6 ТР1)\*\*

Асинхронные электродвигатели серии КГ с встроенным тормозом подъема

## Габаритные размеры



Значения, мм												Вал, мм	
a	e*	f	g	h	m	d1	d2	d3	d4	d5	z x d6	D	L
579	146	110	75,0	5	257	418	325	105	418	380	8x13	Eβ40x2,0x18S3Ax	38

\* - в рабочем положении. Допуск в тормозном положении – max 2.5 мм

## Технические характеристики



<b>Мощность</b>	кВт	1,7/8,0
<b>Скорость вращения</b>	Об/мин	200/920
<b>Напряжение</b>	В	400
<b>Рабочий цикл</b>	%	25/50
	Вкл/час	300
<b>Ток рабочий/пусковой</b>	А	15,0/18,0
<b>Пусковой момент</b>	Нм	140,0
<b>Тормозной момент</b>	Нм	125,0
<b>Масса</b>	Кг	195

\*\* - производство завода «ЕЛМОТ», Болгария (производство завода «Балканско Ехо», Болгария)