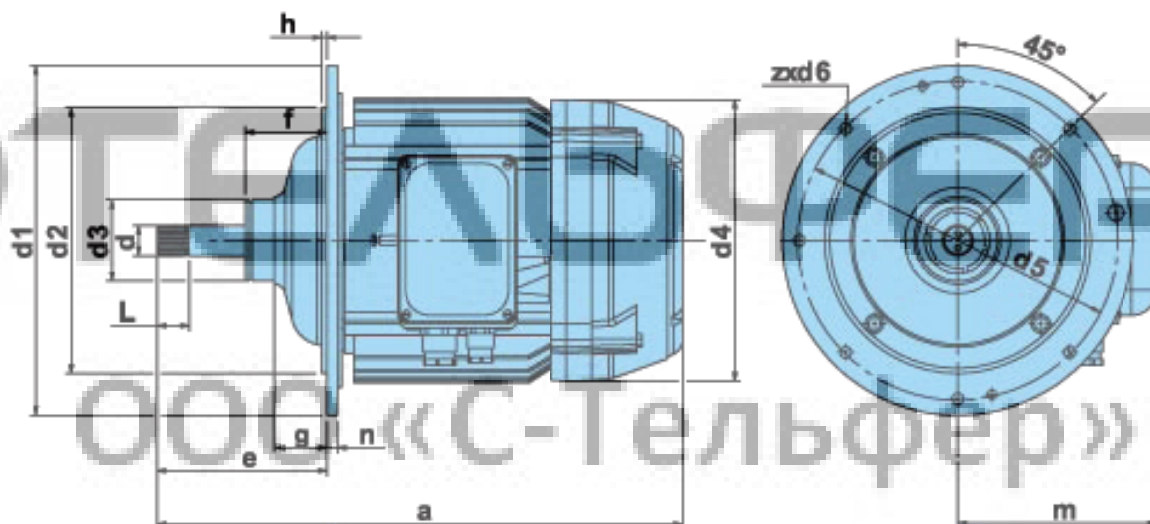


KG 3517-24/6 (КГЕ 3517-24/6 ТР1)**

Асинхронные электродвигатели серии КГ с встроенным тормозом подъема

Габаритные размеры



Значения, мм												Вал, мм	
a	e*	f	g	h	m	d1	d2	d3	d4	d5	z x d6	D	L
629 (631)	215	145	102,0	6	266	505	365	120	438	460	11x15	Eβ45x2,5x16S3Ax	60

* - в рабочем положении. Допуск в тормозном положении – max 2.5 мм

Технические характеристики



Мощность	кВт	3,0/13,0
Скорость вращения	Об/мин	220/960
Напряжение	В	400
Рабочий цикл	%	10/40
	Вкл/час	240
Ток рабочий/пусковой	А	40,0/30,0
Пусковой момент	Нм	215,0
Тормозной момент	Нм	180,0
Масса	Кг	215

** - производство завода «ЕЛМОТ», Болгария (производство завода «Балканско Ехо», Болгария)