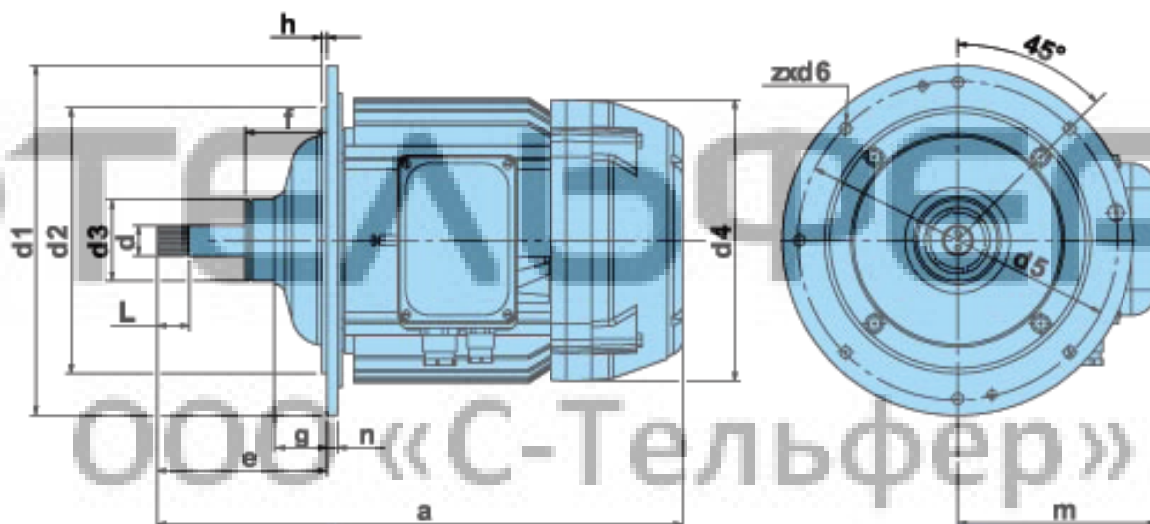


KG 3517-4 (КГЕ 3517-4 ТР1)**

Асинхронные электродвигатели серии КГ с встроенным тормозом подъема

Габаритные размеры



Значения, мм												Вал, мм	
a	e*	f	g	h	m	d1	d2	d3	d4	d5	z x d6	D	L
629 (631)	215	145	102,0	6	266	505	365	120	438	460	11x15	Eβ45x2,5x16S3Ax	60

* - в рабочем положении. Допуск в тормозном положении – max 2.5 мм

Технические характеристики



Мощность	кВт	15,5
Скорость вращения	Об/мин	1430
Напряжение	В	400/230
Рабочий цикл	%	40
	Вкл/час	240
Ток рабочий/пусковой	А	29,5/51,0
Пусковой момент	Нм	240,0
Тормозной момент	Нм	150,0
Масса	Кг	215

** - производство завода «ЕЛМОТ», Болгария (производство завода «Балканско Ехо», Болгария)