



ООО «Тельфер-С» | www.s-telfer.ru sales@s-telfer.ru

Для почтовой корреспонденции: РФ, 109507, г. Москва, Самаркандский бульв., д. 11, корп.1, комн.18

Склад и офис продаж: Московская обл., Люберецкий р-н. г.Котельники, мкр. Ковровый, д.37 ☎ +7 (495) 646-71-79, 979-53-08 04.05.2016г

КРАНЫ ЭЛЕКТРИЧЕСКИЕ ПОДВЕСНЫЕ ОДНОПРОЛЕТНЫЕ ОПИ

г/п, т	пролет, м						доп. опции			
	3	4,5	6	9	12	15	тележки и двигатели Болгария		частотное регулирование	тормоз
							только моторные	все тележки		
1	113 170	122 452	128 019	156 559	198 866	224 354	+29 160	+59 440	+22 000 (ящик +2 300)	+5 710
2	118 738	128 005	137 301	167 002	205 208	227 842	+29 160	+59 440	+22 000 (ящик +2 300)	+5 710
3,2	141 015	146 583	163 275	193 442	246 775	279 799	+45 990	+91 530	+22 060 (ящик +2 500)	+9 930
5	170 699	183 692	200 157	233 570	293 681	314 747	+45 990	+91 530	+22 060 (ящик +2 500)	+9 930
6,3	194 814	207 808	227 581	324 707	345 111	389 644	+45 990	+91 530	+22 060 (ящик +2 500)	+9 930
8	298 719	320 720	361 816	404 495	445 302	486 124	+45 990	+91 530	+22 060 (ящик +2 500)	+9 930
10	330 889	359 961	404 495	476 164	516 517	564 944	+58 400	+121 100	+22 650 (ящик +2 700)	+8 160
12,5	364 100	401 500	470 800	548 900	589 600	645 700	+58 400	+121 100	+22 650 (ящик +2 700)	+8 160

КРАНЫ ЭЛЕКТРИЧЕСКИЕ ПОДВЕСНЫЕ ДВУХПРОЛЕТНЫЕ ОПИ

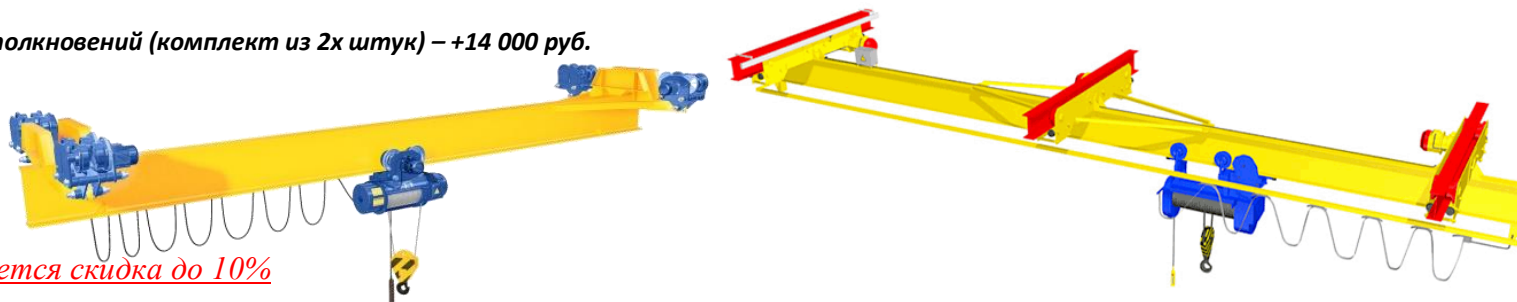
Г/п, т	пролет, м				доп. опции			
	7,5+7,5	9+9	10,5+10,5	12+12	тележки и двигатели Болгария		частотное регулирование	тормоз
					только моторные	все тележки		
1	239 350	256 216	272 633	355 101	+43 740	+89 160	+22 000 (ящик +2 300)	+8 565
2	275 200	279 671	302 545	371 242	+43 740	+89 160	+22 000 (ящик +2 300)	+8 565
3,2	330 889	363 173	395 456	443 881	+68 985	+137 295	+22 060 (ящик +2 500)	+14 895
5	371 242	419 668	508 449	548 802	+68 985	+137 295	+22 060 (ящик +2 500)	+14 895
6,3	460 022	492 307	583 975	615 645	+68 985	+137 295	+22 060 (ящик +2 500)	+14 895
8	564 944	597 227	673 093	718 290	+68 985	+137 295	+22 060 (ящик +2 500)	+14 895
10	581 085	621 441	710 218	782 857	+87 600	+181 650	+31 480 (ящик +2 800)	+12 240
12,5	599 500	646 800	749 100	849 200	+87 600	+181 650	+31 480 (ящик +2 800)	+12 240

Цены в рублях с НДС.

Оптические датчики предупреждения столкновений (комплект из 2х штук) – +14 000 руб.

Холодное исполнение (-40+40) .. + 15%.

Радиоуправление .. +9 400руб.



При оптовых закупках предоставляется скидка до 10%