

**Передвижные электрические тали CD1**

02.06.2017г.

г/п, т \ в/п, м	6	9	12	18	24	30
0,5	42 000	44 500	46 000	-	-	-
1,0	53 500	55 715	58 000	89 900	95 000	99 000
2,0	76 650	77 750	85 750	97 800	120 000	135 000
3,2	93 815	94 815	103 315	110 565	127 000	142 000
5,0	122 700	123 800	134 800	145 000	155 000	163 000
10,0	-	267 500	269 300	-	-	-

В базовую комплектацию тали CD1 входит:

- 6-ти кнопочный пульт управления;
- тормоза на подъём и передвижение тали;
- аварийный останов.

**Стационарные электрические тали CD1:**

г/п, т \ в/п, м	6	9	12	18	24	30
0,5 (круглый корпус)	28 300	30 800	32 300	-	-	-
0,5 (квадратный корпус)	53 900	55 100	-	-	-	-
1,0 (круглый корпус)	39 000	41 215	43 000	71 400	76 500	80 500
1,0 (квадратный корпус)	56 200	58 400	-	-	-	-
2,0 (круглый корпус)	59 150	60 250	60 850	72 800	95 000	110 000
2,0 (квадратный корпус)	84 700	86 900	-	-	-	-
3,2 (круглый корпус)	74 315	75 315	76 315	83 565	100 000	115 000
3,2 (квадратный корпус)	99 350	103 900	-	-	-	-
5,0 (круглый корпус)	95 800	96 900	98 300	108 500	118 500	126 000
5,0 (квадратный корпус)	118 100	119 600	-	-	-	-
10,0 (круглый корпус)	-	213 700	215 500	-	-	-

В базовую комплектацию стационарной тали CD1 входит:

- 6-ти кнопочный пульт управления;
- аварийный останов.

При оптовых закупках предоставляется скидка до 10%

Цены указаны в рублях с НДС.

Гарантия на продукцию 1 год.





Передвижные электрические тали Н-CD1 и Н-SD1

Все тельферы марки Н-CD1/Н-SD1 имеют пульт 6 кнопок, тормоз на передвижение, аварийный останов, детали улучшенного качества, усиленный канатоукладчик, стальные колеса, высокое качество окраски

г/п, т \ в/п, м	6		9	12
	круглый корпус	квадратный корпус	квадратный корпус	круглый корпус
0,5	43 500	67 600	68 800	47 500
1,0	53 500	71 000	73 200	-
2,0	-	102 200	104 400	-
3,2	-	118 850	123 400	-
5,0	-	145 000	146 500	-



Передвижные электрические тали MD1 (с микроскоростью на подъем 8/0,8 м/мин)

Все тельферы марки MD имеют тормоз на передвижение, пульт управления 6 кнопок, аварийный останов

г/п, т \ в/п, м	6	12
2,0	105 000	110 000
3,2	120 500	125 500
5,0	156 500	166 500



Передвижные электрические тали CDL1 (с уменьшенной строительной высотой)

Все тельферы марки CDL1 имеют тормоз на передвижение, пульт управления 6 кнопок, аварийный останов

г/п, т \ в/п, м	6
1,0	93 800
2,0	121 100
3,2	176 500
5,0	227 500



Цены указаны в рублях с НДС.
Гарантия на продукцию 1 год.

При оптовых закупках предоставляется скидка до 10%



МИНИ-ТАЛИ КАНАТНЫЕ ЭЛЕКТРИЧЕСКИЕ типы РА (МВ), КХ (Euro-Lift, Китай)

- степень защиты IP54;
- ограничитель крайнего верхнего положения крюка;
- разработаны с использованием последних европейских технологий;



Стационарные электрические мини-тали РА и ДН

модель	РА-100А		РА-250		РА-250-18А		РА-500		РА-500-18А		РА-1000		РА-1000-18А		РА-1200		РА-1200-18А		ДН400А	
цена в рублях с НДС	4 000		5 500		5 750		7 700		8 200		15 000		17 530		17 950		20 617		8 600	
запасовка (полиспаст)	1/1	2/1	1/1	2/1	1/1	2/1	1/1	2/1	1/1	2/1	1/1	2/1	1/1	2/1	1/1	2/1	1/1	2/1	1/1	2/1
грузоподъемность, кг	50	100	125	250	125	250	250	500	250	500	500	1000	500	1000	600	1200	600	1200	200	400
высота подъема, м	8	4	12	6	18	9	12	6	18	9	12	6	18	9	12	6	18	9	6	3
скорость подъема, м/мин	10	5	10	5	10	5	10	5	10	5	10	5	8	4	8	4	8	4	4	2
диаметр каната, мм	2		3				4,2				5,6				6				3,8	
мощность двигателя, кВт	0,18		0,5				0,9				1,6				1,8				0,4	
цепь питания, В	220																			
длина кабеля пульта, м	2																			

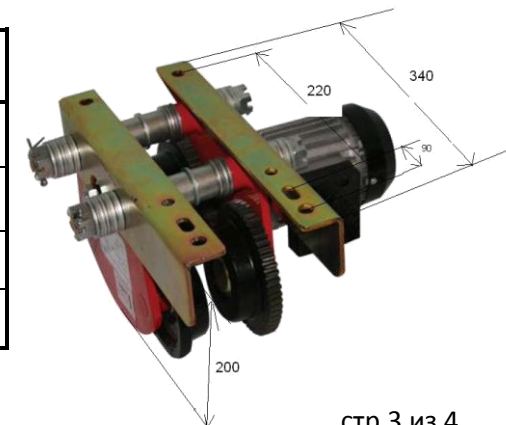
Консоль для мини-талей РА (МВ)

модель	максимальная длина, мм	масса, кг	цена с НДС
HST-600-750	750	22	2 500
HST-300-1100	1 100	30	2 700



Каретки передвижения для талей РА (МВ)

модель	грузоподъемность, кг	цена с НДС
TD05 электро	500	5 800
TD10 холостая	1 000	4 300
TD10 электро	1 000	8 300
TD10 6 колес	1 000	9 400



Гарантия на продукцию 1 год.

При оптовых закупках предоставляется на тали РА до 10%, на консоли и каретки до 20%

**Передвижные электрические мини-тали КХ**

модель	КХ-250		КХ-250-18А		КХ-500		КХ-500-18А		КХ-1000		КХ-1000-18А	
цена в рублях с НДС	13 700		16 131		17 650		20 375		28 100		31 532	
варианты запасовки	1/1	2/1	1/1	2/1	1/1	2/1	1/1	2/1	1/1	2/1	1/1	2/1
грузоподъемность, кг	125	250	125	250	250	500	250	500	500	1000	500	1000
высота подъема, м	12	6	18	9	12	6	18	9	12	6	18	9
скорость подъема, м/мин	10	5	10	5	10	5	10	5	8	4	8	4
ширина профиля, мм	68-88				68-94				80-110			
диаметр каната, мм	3				4,2				5,6			
мощность двигателя подъема, Вт	510				1 020				1 600			
мощность двигателя передвижения, Вт	60				60				300			
мин. радиус поворота, м					1				1,5			
скорость передвижения, м/мин					13							
цепь питания, В					220							

- степень защиты IP54;
- ограничитель крайнего верхнего положения крюка.

Электрические стационарные мини-тали HXS/ВН250А, НН

модель	НН200А		НН200А-18М		ВН250А	HXS -250F		НН300А		НН300А-18М		
цена в рублях с НДС	5 900		6 200		23 000	19 410	20 460	6 900		7 200		
грузоподъемность, кг	100	200	100	200	250	250	250	150	300	150	300	
высота подъема, м	12	6	18	9	60	20	30	12	6	12	6	
скорость подъема, м/мин	8	4	8	4	15	12		8	4	8	4	
цепь питания, В					220							

Гарантия на продукцию 1 год.

При оптовых закупках предоставляется скидка – 10%