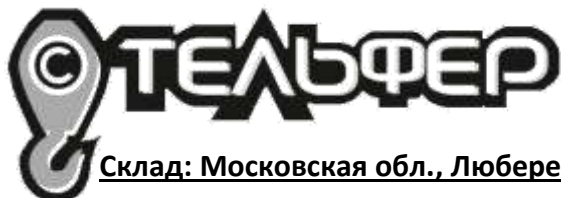


### МОТОР-РЕДУКТОРЫ ТР1 (ЕЛМОТ, Болгария)

Наименование	Мощность, кВт	Выходной вал, об/мин	Выходной момент, Н*м	Цена, руб с НДС
<b>ТР1160</b>				
<b>Для кранов г/п до 3,2т (максимальный выходной момент – 250 Н/м)</b>				
ТР1160.79.АК71В4	0,25	16,44	137,83	35 100
ТР1160.79.АК71В8/2 (двухскоростной)	0,06/0,25	8,34/34,14	65,15/77,90	45 000
ТР1160.79.АК71-8/2 (двухскоростной)	0,06/0,30	8,34/34,14	65,15/93,48	45 100
ТР1160.79.АК80В12/4 (двухскоростной)	0,08/0,25	5,69/17,70	127,41/127,98	46 200
ТР1160.70.АК71В4	0,25	18,60	121,80	35 100
ТР1160.70.АК71В8/2 (двухскоростной)	0,06/0,25	9,44/38,63	57,58/68,65	45 000
ТР1160.70.АК71-8/2 (двухскоростной)	0,06/0,30	9,44/38,63	57,58/82,61	45 100
ТР1160.70.АК80В12/4 (двухскоростной)	0,08/0,25	6,44/20,03	112,61/113,11	46 200
ТР1160.64.АК71В4	0,25	20,40	111,05	35 100
ТР1160.64.АК71В8/2 (двухскоростной)	0,06/0,25	10,35/42,37	52,50/62,77	45 000
ТР1160.64.АК71-8/2 (двухскоростной)	0,06/0,30	10,35/42,37	52,50/75,32	45 100
ТР1160.64.АК80В12/4 (двухскоростной)	0,08/0,25	7,06/21,97	102,66/103,13	46 200
ТР1160.56.АК71-4	0,37	23,08	145,25	34 000
ТР1160.56.АК80-12/4 (двухскоростной)	0,12/0,37	7,81/24,68	139,18/135,84	47 500
ТР1160.49.АК80Р4	0,75	29,83*	167,13*	45 000
ТР1160.49.АК80-12/4 (двухскоростной)	0,12/0,37	9,04/28,55	117,46/120,35	47 500
ТР1160.48.АК71-4	0,37	26,69	125,57	34 000
ТР1160.48.АК80-12/4 (двухскоростной)	0,12/0,37	9,04/28,55	120,35/117,46	47 500
ТР1160.47.АК71-4	0,37	27,88	120,26	34 000
ТР1160.47.АК80-12/4 (двухскоростной)	0,12/0,37	9,44/29,81	115,25/112,49	47 500
ТР1160.43.АК71-4	0,37	29,95	111,95	34 000
ТР1160.43.АК80-12/4 (двухскоростной)	0,12/0,37	10,14/32,02	107,30/104,72	47 500
ТР1160.39.АК80-4	0,55	34,41	144,85	44 500
ТР1160.39.АК80Р4	0,75	34,66*	155,45*	35 400
ТР1160.39.АК80Р12/4 (двухскоростной)	0,18/0,55	11,22/35,69	145,45/139,68	49 800
ТР1160.36.АК80-4	0,55	37,55	132,74	44 500
ТР1160.36.АК80Р12/4 (двухскоростной)	0,18/0,55	12,24/38,94	133,29/128,00	49 800
ТР1160.33.АК80-4	0,55	40,86	121,99	44 500
ТР1160.33.АК80Р12/4 (двухскоростной)	0,18/0,55	13,32/42,37	122,50/117,64	49 800
ТР1160.30.АК80-4	0,55	44,63	111,69	44 500
ТР1160.30.АК80Р12/4 (двухскоростной)	0,18/0,55	14,38/46,28	112,15/107,70	49 800
ТР1160.29.АК90-12/4 (двухскоростной)	0,25/0,75	15,00/49,20	151,00/138,16	55 900
ТР1160.28.АК90-12/4 (двухскоростной)	0,25/0,75	15,43/50,59	146,85/134,35	55 900
ТР1160.22.АК90-12/4 (двухскоростной)	0,25/0,75	19,46/63,83	116,40/106,49	55 900
ТР1160.20.АК90-4	1,1	68,85	144,80	46 000
ТР1160.20.АК90Р12/4 (двухскоростной)	0,37/1,1	20,80/69,84	161,19/142,75	57 500
ТР1160.16.АК90-4	1,1	85,49	116,62	46 000
ТР1160.16.АК90Р12/4 (двухскоростной)	0,37/1,1	25,83/86,72	129,82/114,96	57 500
ТР1160.13.АК90Р4	1,5	110,84	122,64	47 300

\* ориентировочные значения

*При оптовых закупках предоставляется скидка до 10%*

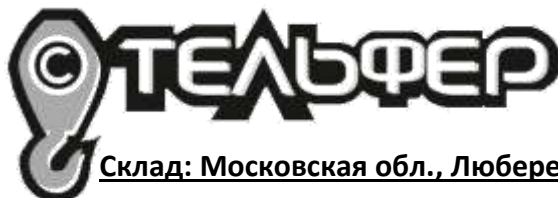


### МОТОР-РЕДУКТОРЫ ТР1 (ЕЛМОТ, Болгария)

Наименование	Мощность, кВт	Выходной вал, об/мин	Выходной момент, Н*м	Цена, руб с НДС
<b>ТР1200</b>				
<b>Для кранов г/п до 10т (максимальный выходной момент – 500 Н/м)</b>				
ТР1200.84.АК71-4	0,37	15,99	212,07	40 500
ТР1200.84.АК80-12/4 (двухскоростной)	0,12/0,37	5,21/16,47	211,03/205,97	51 900
ТР1200.70.АК80Р12/4 (двухскоростной)	0,18/0,55	6,32/20,13	260,88/250,53	53 100
ТР1200.57.АК80Р4	0,75	23,74	289,56	41 000
ТР1200.57.АК90-12/4 (двухскоростной)	0,25/0,75	7,50/24,61	305,37/279,38	59 100
ТР1200.54.АК80Р4	0,75	25,30	271,70	38 700
ТР1200.54.АК90-12/4 (двухскоростной)	0,25/0,75	8,00/26,24	286,45/262,07	59 100
ТР1200.50.АК80Р4	0,75	27,39	251,02	41 000
ТР1200.50.АК90Р4	1,5	27,79*	482,73*	54 000
ТР1200.50.АК90-12/4 (двухскоростной)	0,25/0,75	8,66/28,40	264,65/242,12	59 100
ТР1200.50.АК90РВ12/4 (двухскоростной)	0,3/0,9	8,46/28,40	325,14/290,55	60 500
ТР1200.44.АК80Р4	0,75	30,71	223,92	48 750
ТР1200.44.АК80-12/4 (двухскоростной)	0,12/0,37	9,94/31,38*	71,97/63,98*	51 900
ТР1200.44.АК80Р12/4 (двухскоростной)	0,18/0,55	9,94/31,61*	115,16/115,16*	53 100
ТР1200.44.АК90-12/4 (двухскоростной)	0,25/0,75	9,71/31,84	236,08/215,98	59 100
ТР1200.44.АК90РВ12/4 (двухскоростной)	0,3/0,9	9,48/31,84	290,04/259,18	60 500
ТР1200.43.АК80Р4	0,75	31,85	215,89	38 700
ТР1200.43.АК90-12/4 (двухскоростной)	0,25/0,75	10,07/33,02	227,60/208,23	59 100
ТР1200.43.АК90РВ12/4 (двухскоростной)	0,3/0,9	9,84/33,02	279,62/249,88	60 500
ТР1200.41.АК80Р4	0,75	34,21	198,70	48 750
ТР1200.41.АК90-12/4 (двухскоростной)	0,25/0,75	10,51/34,46	218,11/199,55	59 100
ТР1200.41.АК90РВ12/4 (двухскоростной)	0,3/0,9	10,26/34,46	267,97/239,46	60 500
ТР1200.40.АК90-4	1,1	34,74	286,90	41 400
ТР1200.40.АК90РВ12/4 (двухскоростной)	0,3/0,9	10,57/35,50	260,11/232,44	60 500
ТР1200.40.АК90Р12/4 (двухскоростной)	0,37/1,1	10,57/35,50	320,80/284,09	61 900
ТР1200.36.АК90-4	1,1	40,16*	253,90*	52 270
ТР1200.35.АК90-4	1,1	39,26	256,87	41 400
ТР1200.35.АК80В12/4 (двухскоростной)	0,08/0,25	12,80/39,80	56,75/57,00	45 000
ТР1200.35.АК90РВ12/4 (двухскоростной)	0,3/0,9	11,95/40,11	230,18/205,69	60 500
ТР1200.35.АК90Р12/4 (двухскоростной)	0,37/1,1	11,95/40,11	283,89/251,40	61 900
ТР1200.32.АК90-4	1,1	42,76	235,82	40 400
ТР1200.32.АК90РВ12/4 (двухскоростной)	0,3/0,9	13,01/43,69	260,63/230,81	60 500
ТР1200.32.АК90Р12/4 (двухскоростной)	0,37/1,1	13,01/43,69	211,32/188,84	61 900
ТР1200.27.АК90Р4	1,5	53,00	259,44	42 200
ТР1200.27.АК100-12/4 (двухскоростной)	0,5/1,5	15,79/53,00	290,32/259,44	68 250
ТР1200.25.АК90Р4	1,5	56,81	242,07	54 000
ТР1200.25.АК100-12/4 (двухскоростной)	0,5/1,5	16,92/56,81	270,89/242,07	68 250
ТР1200.22.АК90Р4	1,5	64,56	213,01	54 000
ТР1200.22.АК100-12/4 (двухскоростной)	0,5/1,5	19,23/64,56	238,37/213,01	68 250
ТР1200.18.АК100-4	2,2	76,67	263,08	56 500
ТР1200.18.АК100Р12/4 (двухскоростной)	0,75/2,2	23,33/78,33	294,68/257,48	69 900

\* ориентировочные значения

*При оптовых закупках предоставляется скидка до 10%*

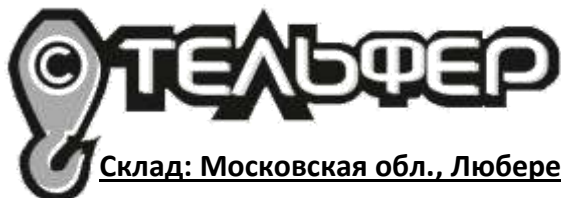


### МОТОР-РЕДУКТОРЫ ТР1 (ЕЛМОТ, Болгария)

Наименование	Мощность, кВт	Выходной вал, об/мин	Выходной момент, Н*м	Цена, руб с НДС
<b>ТР1250</b>				
<b>Для кранов г/п до 16т (максимальный выходной момент – 800 Н/м)</b>				
ТР1250.88.АК90-12/4 (двухскоростной)	0,25/0,75	4,91/16,11	461/422	61 100
ТР1250.72.АК90-12/4 (двухскоростной)	0,25/0,75	5,95/19,50	381/348	61 100
ТР1250.66.АК90-12/4 (двухскоростной)	0,25/0,75	6,53/21,42	347/317	61 100
ТР1250.61.АК90-4	1,1	22,67	440,00	57 100
ТР1250.61.АК90Р12/4 (двухскоростной)	0,37/1,1	6,90/23,16	486/430	64 200
ТР1250.54.АК90-4	1,1	25,38	393,00	57 100
ТР1250.54.АК90Р4	1,5	25,38*	453,46*	48 100
ТР1250.54.АК90Р12/4 (двухскоростной)	0,37/1,1	7,72/25,93	434/384	64 200
ТР1250.52.АК90Р4	1,5	26,54*	752,00*	59 200
ТР1250.52.АК90-4	1,1	26,54	376,00	57 100
ТР1250.52.АК90Р12/4 (двухскоростной)	0,37/1,1	8,08/27,12	415/368	64 200
ТР1250.48.АК90-4	1,1	28,61	348,00	57 100
ТР1250.48.АК90Р4	1,5	30,14	451,00	48 100
ТР1250.48.АК90Р12/4 (двухскоростной)	0,37/1,1	8,71/29,23	385,00/341,00	64 200
ТР1250.46.АК90-4	1,1	30,14	330,70	44 000
ТР1250.46.АК90Р4	1,5	30,14	451,00	48 100
ТР1250.46.АК90-12/4 (двухскоростной)	0,25/0,75	9,40/30,37*	241,66/220,84*	61 100
ТР1250.46.АК100-12/4 (двухскоростной)	0,5/1,5	8,74/30,58	519/444	73 500
ТР1250.39.АК90Р4	1,5	35,30	385,00	59 200
ТР1250.39.АК100-12/4 (двухскоростной)	0,5/1,5	10,23/35,81	443/380	73 500
ТР1250.36.АК90-4	1,1	38,00*	278,46*	57 100
ТР1250.36.АК90Р4	1,5	38,00	357,00	45 750
ТР1250.36.АК90-12/4 (двухскоростной)	0,25/0,75	11,85/38,86	191,37/175,08	61 100
ТР1250.36.АК100-12/4 (двухскоростной)	0,5/1,5	11,02/38,59	411/352	73 500
ТР1250.35.АК90-4	1,1	39,43*	270,73*	57 100
ТР1250.27.АК90-4	1,1	51,89	194,00	57 100
ТР1250.27.АК90Р4	1,5	51,89	259,49	45 750
ТР1250.27.АК100-4	2,2	51,90	384,00	49 520
ТР1250.27.АК100Р12/4 (двухскоростной)	0,75/2,2	15,04/52,65	452/379	76 100
ТР1250.20.АК100Р4	3,0	69,50	391	58 700
ТР1250.16.АК100Р4	3,0	88,48	307,00	54 100

\* ориентировочные значения

*При оптовых закупках предоставляется скидка до 10%*



### МОТОР-РЕДУКТОРЫ ТР1 (ЕЛМОТ, Болгария)

Наименование	Мощность, кВт	Выходной вал, об/мин	Выходной момент, Н*м	Цена, руб с НДС
<b>ТР1315</b>				
<b>Для кранов г/п &gt; 16т (максимальный выходной момент – 1200 Н/м)</b>				
ТР1315.86.АК90Р12/4 (двухскоростной)	0,37/1,1	4,88/16,39	680,6/602,5	73 900
ТР1315.78.АК90Р12/4 (двухскоростной)	0,37/1,1	5,39/18.11	616,2/545,3	73 900
ТР1315.71.АК90Р4	1,5	19,56	695,12	68 200
ТР1315.71.АК100-12/4 (двухскоростной)	0,5/1,5	5,95/19,98	754,4/673,9	80 600
ТР1315.65.АК90Р4	1,5	21.21	641,0	68 200
ТР1315.65.АК100-12/4 (двухскоростной)	0,5/1,5	6,45/21,67	695,9/621,4	80 600
ТР1315.60.АК90Р4	1,5	23,07	589,39	68 200
ТР1315.60.АК100-12/4 (двухскоростной)	0,5/1,5	7,02/23,57	639,4/571,3	80 600
ТР1315.58.АК90Р4	1,5	23,43	580,15	68 200
ТР1315.58.АК100-12/4 (двухскоростной)	0,5/1,5	7,13/23,94	629,5/562,5	80 600
ТР1315.54.АК90Р4	1,5	25,48	533,46	68 200
ТР1315.54.АК100-12/4 (двухскоростной)	0,5/1,5	7,76/26,04	578,4/517,1	80 600
ТР1315.51.АК90Р4	1,5	27,01	503,41	68 200
ТР1315.51.АК100-12/4 (двухскоростной)	0,5/1,5	8,22/27,59	546,0/488,0	80 600
ТР1315.46.АК100-4	2,2	29,84	668,80	55 090
ТР1315.46.АК100Р4	3,0	29,84*	843,81*	58 000
ТР1315.46.АК100Р12/4 (двухскоростной)	0,75/2,2	9,08/30,49	741,5/647,7	82 400
ТР1315.45.АК90Р4	1,5	31,35	434,00	68 200
ТР1315.45.АК100-4	2,2	30,68	650,56	75 400
ТР1315.45.АК100Р12/4 (двухскоростной)	0,75/2,2	9,34/31,35	720,85/630,0	82 400
ТР1315.41.АК100-4	2,2	33,37	598,06	55 090
ТР1315.41.АК100Р12/4 (двухскоростной)	0,75/2,2	10,16/34,10	662,7/579,2	82 400
ТР1315.35.АК100-4	2,2	39,07	510,85	75 400
ТР1315.35.АК100Р4	3,0	39,35	684,40	78 600
ТР1315.35.АК100Р12/4 (двухскоростной)	0,75/2,2	11,89/39,92	566,25/494,7	82 400
ТР1315.30.АК100Р4	3,0	46,96	573,5	78 600
ТР1315.30.АК100Р12/4 (двухскоростной)	0,75/2,2	14,19/47,64	474,5/414,6	82 400
ТР1315.27.АК100-4	2,2	51,51	387,50	55 090
ТР1315.27.АК100Р4	3,0	51,88	519,10	58 000
ТР1315.27.АК100Р12/4 (двухскоростной)	0,75/2,2	15,68/52,63	429,4/375,2	82 400
ТР1315.20.АК100-4	2,2	67,45	299,03	75 400
ТР1315.20.АК100Р4	3,0	67,94	396,4	78 600
ТР1315.20.АК100Р12/4 (двухскоростной)	0,75/2,2	20,53/68,91	327,9/286,6	82 400

\* ориентировочные значения

*При оптовых закупках предоставляется скидка до 10%*



### МОТОР-РЕДУКТОРЫ ВБИ TP1 Ex (ЕЛМОТ, Болгария)

Наименование	Мощность, кВт	Выходной вал, об/мин	Выходной момент, Н*м	Цена, руб с НДС
TP1160.20.AK80P6 EX	0,55	46,56	109,51	74 900
TP1200.44.AKK1608P6Ex	0,55	20,77	240,21	105 900

### ДВИГАТЕЛИ АК (ЕЛМОТ, Болгария)

Наименование	Мощность, кВт	Выходной вал, об/мин	Пусковой момент, Н*м	Цена, руб с НДС
AK71B4	0,25	1 350	5,0	6 900
AK71-4	0,37	1 350	6,5	10 500
AK80-12/4	0,12/0,37	440/1 390	4,5/4,0	10 600
AK80-4	0,55	1350	10,0	11 000
AK80P12/4	0,18/0,55	440/1 400	7,2/7,2	12 090
AK80P4	0,75	1360	14,0	11 500
AK90-12/4	0,25/0,75	430/1 410	9,0/9,0	21 900
AK90-4	1,1	1 380	15,0	28 100
AK90P4	1,5	1 380	30,0	29 600
AK100-4	2,2	1 380	35,0	31 000
AK100P4	3,0	1 380	46,0	34 500

- мотор-редукторные группы с асинхронными электродвигателями с конусным ротором и встроенным тормозом;

- IP 54 для мотор-редуктора, IP22 для тормоза (EN 60529);

- фланцевое крепление IM B5 (EN 60034-7);

- возможны исполнения:

- с термозащитой;

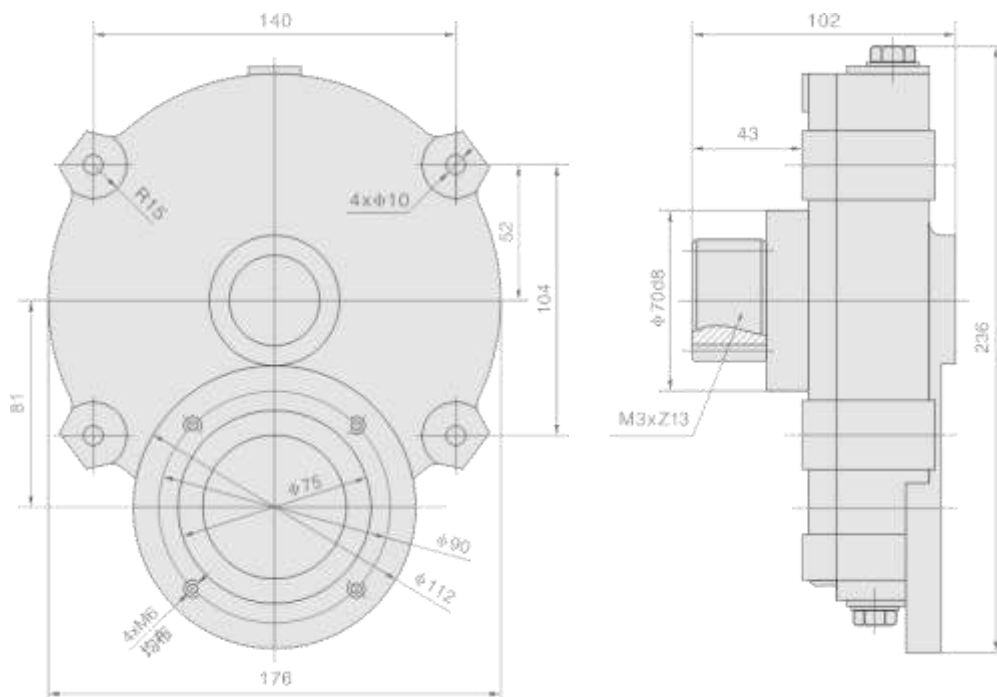
- взрывобезопасное исполнение (ВБИ);

Цены указаны в рублях с НДС.

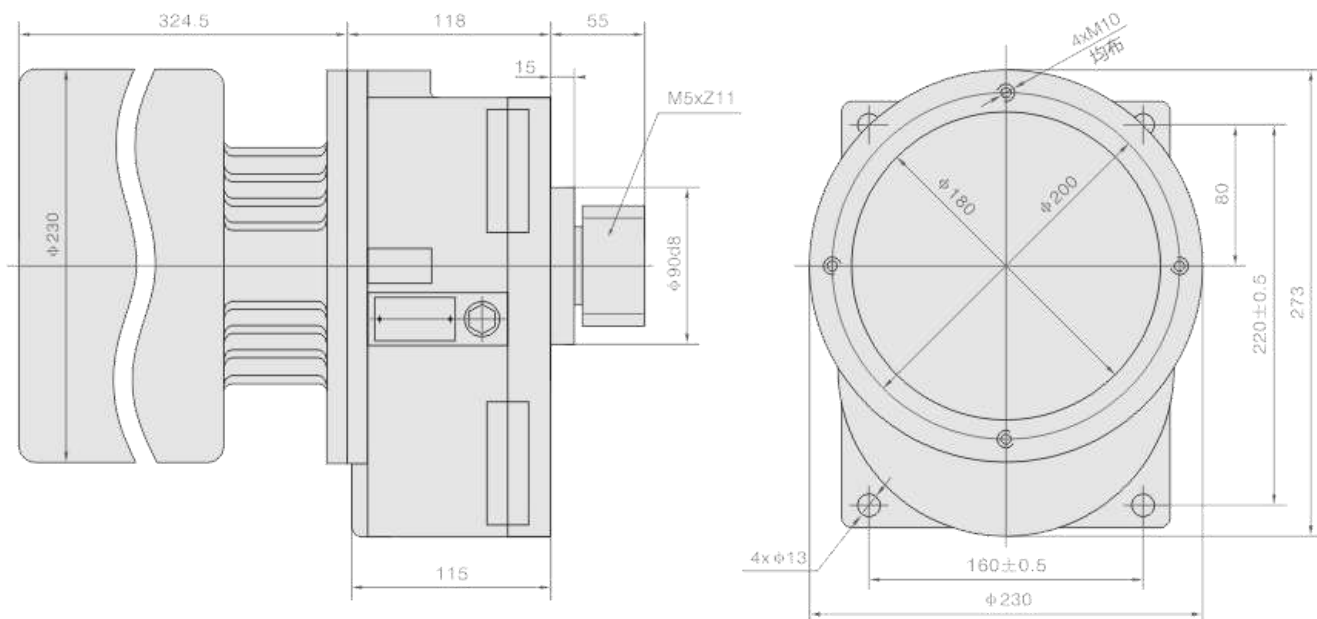
*При оптовых закупках предоставляется скидка до 10%*

**МОТОР-РЕДУКТОРЫ НЕВЕИ (Китай)**

Наименование	Мощность, кВт	V крана, м/мин	г/п крана, т	Ø колес, мм	Цена, руб с НДС
ZDY112-4/0.4	0,4	20	1-2	200	7 100
ZDY121-4/0.8B	0,8	20	2-3,2	200	16 100
ZDY121-4/0.8D	0,8	20	5	300	16 100
ZDY122-4/1.5B	1,5	20	10	300	21 100



Редуктор 1-2т (двигатель 0,4кВт)



Редуктор 3,2-10т (двигатель 0,8 или 1,5кВт)