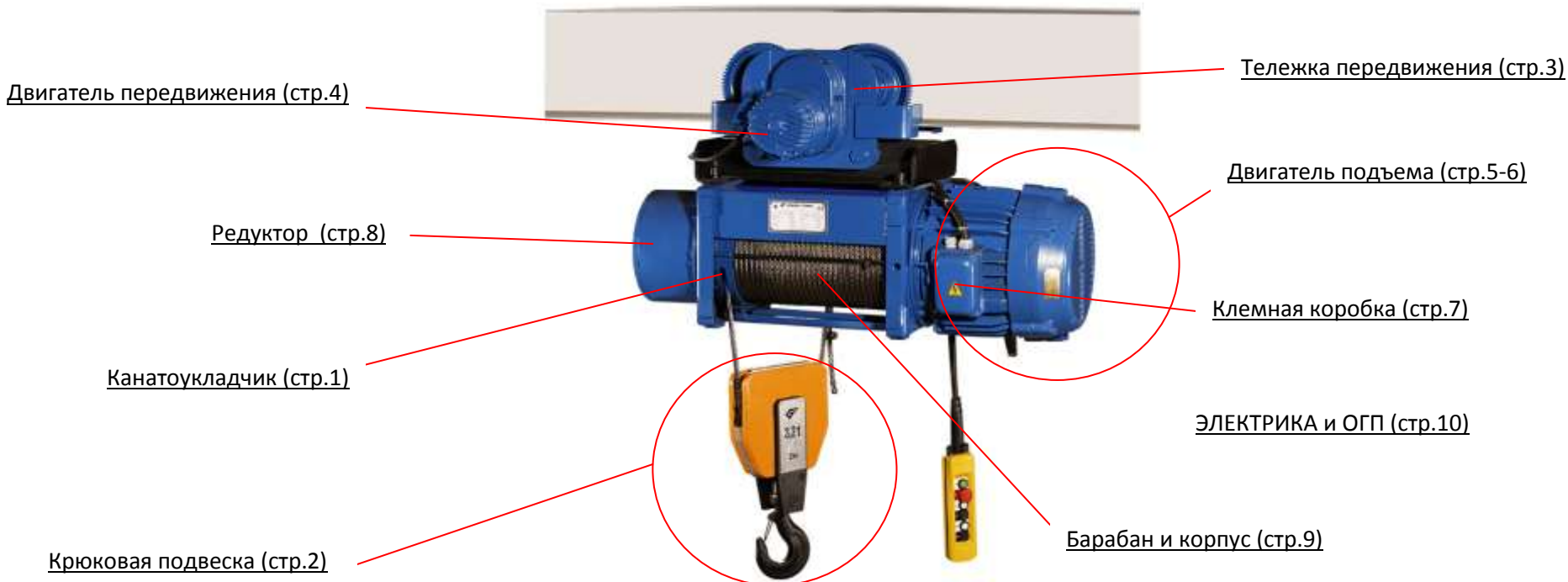
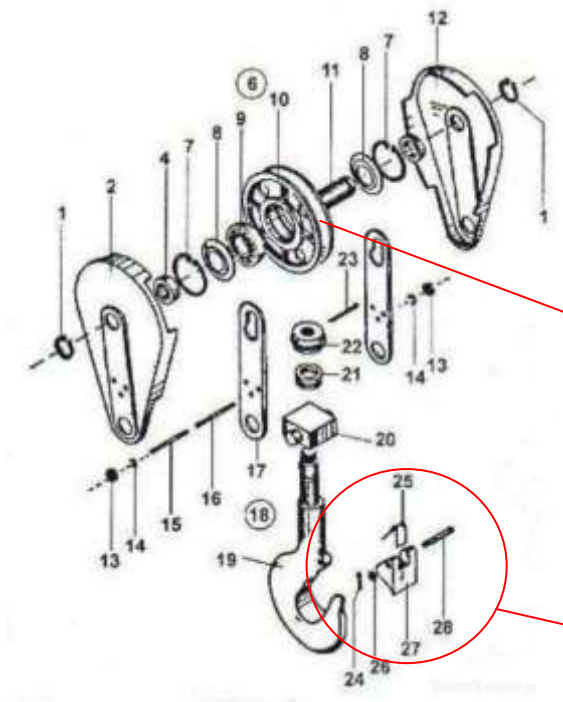


ЗАПАСНЫЕ ЧАСТИ ДЛЯ КАНАТНЫХ ТАЛЕЙ пр-ва Болгария



№ п/п	наименование	Скидка ОПТ, %	г/п, т								
			0,5т (2/1)	1т (2/1)	2т (2/1)	3,2т (2/1)	5т (2/1)	6,3т (4/1)	8т (2/1)	10т (4/1)	16т (4/1)
			верхняя строка – маркировки, номера по каталогу; нижняя строка – цена в руб. с НДС								
1.1	канатоукладчик в сборе таль Т	до 20	202807/158105 2 360 руб.	202808/158106 2 500 руб.	202809/158107 3 900 руб.	202810/158108 4 000 руб.	202811/158109 5 140 руб.	202810/158108 4 000 руб.	158110 8 780 руб.	202811/158109 5 140 руб.	158110 8 780 руб.
1.2	канатоукладчик в сборе таль МТ	до 20	- 2 240 руб.	203420 2 730 руб.	203421 3 580 руб.	203432 4 300 руб.	203057 5 750 руб.	203432 4 300 руб.	203424 7 700 руб.	203057 5 750 руб.	203424 7 700 руб.
1.3	канатоукладчик в сборе таль МН	до 20	договор	для МН 3-05 4 860 руб.	для МНМ 4-10 5 370 руб.	для МНМ 5-16 5 500 руб.	для МН 6-25 7 200 руб.	для МНМ 5-16 5 500 руб.	договор	для МН 6-25 7 200 руб.	договор
1.4	канатоукладчик в сборе таль VAT	до 20	договор	VAT10 5 500 руб.	VAT20 8 900 руб.	VAT30 9 000 руб.	VAT40 10 100 руб.	VAT30 9 000 руб.	VAT50 23 500 руб.	VAT40 10 100 руб.	VAT50 23 500 руб.
1.5	канатоукладчик в сборе таль СТ	до 20	договор	для СТ305 2 300 руб.	для СТ410 5 930 руб.	для СТ516 6 570 руб.	для СТ625 8 140 руб.	для СТ516 6 570 руб.	договор	для СТ625 8 140 руб.	договор
1.6	пружина канатоукладчика	до 20	202817 210 руб.		202817 400 руб.		202817 400 руб.	202817 400 руб.	- 1 000 руб.	202817 400 руб.	- 1 000 руб.



Поз. 2.5

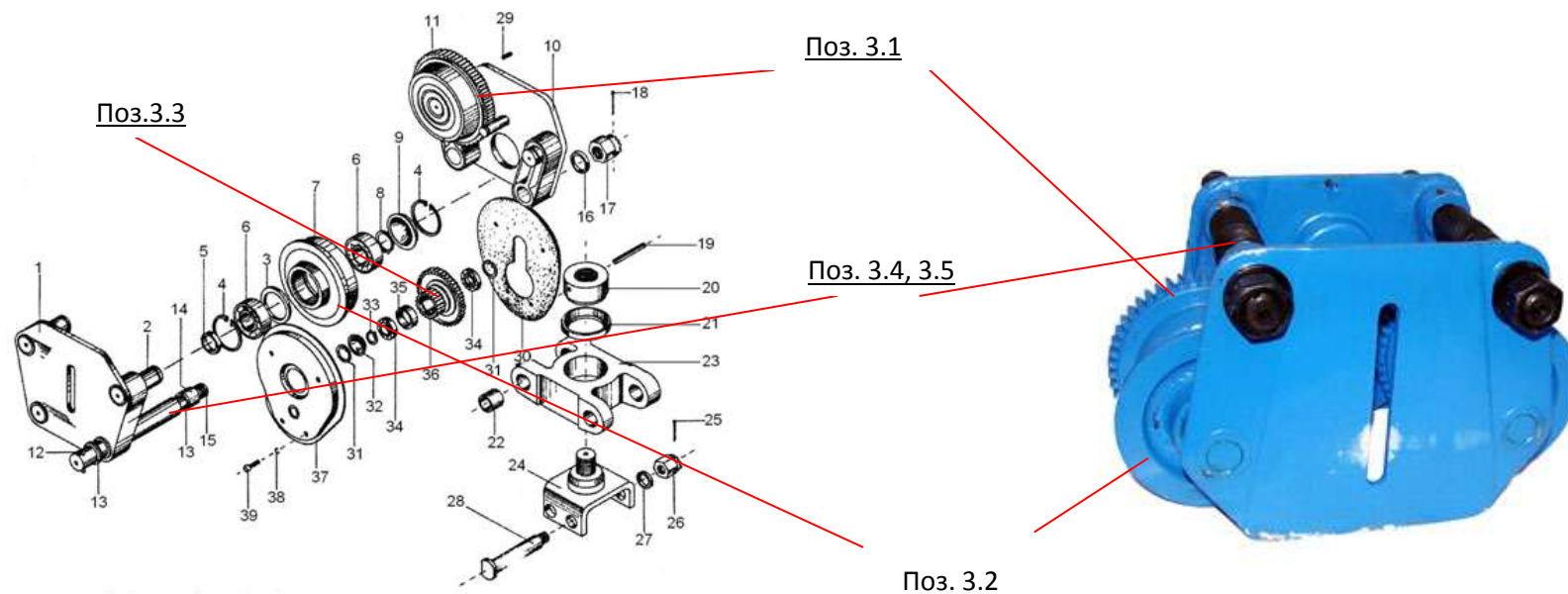


Поз. 2.1

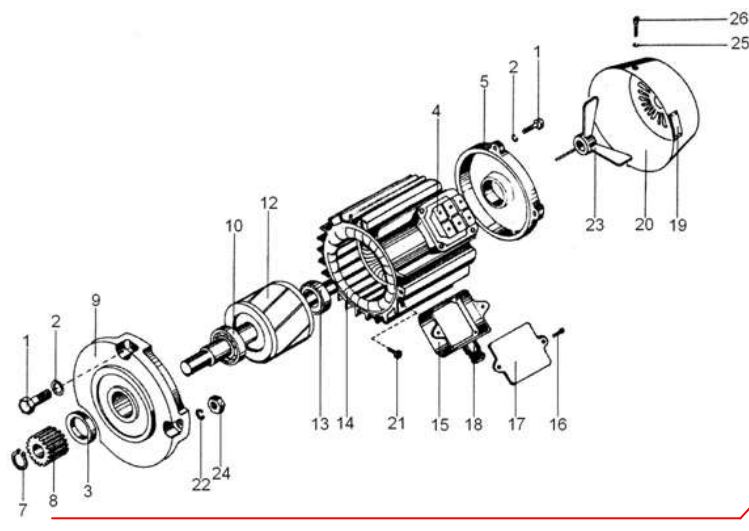


Поз. 2.3

№ п/п	наименование	Скидка ОПТ, %	г/п, т							
			0,5	1	2	3,2	5	6,3	8	10
верхняя строка – маркировки, номера по каталогу; нижняя строка – цена в руб. с НДС										
2.1	крюковая подвеска в сборе полиспаст 2/1	до 20	192100 13 600 руб.	187030/186818 10 750 руб.	197031/252824 16 800 руб.	158367 18 500 руб.	158368/252844 24 800 руб.	42 310 руб.	42 310 руб.	55 800 руб.
2.2	крюковая подвеска в сборе полиспаст 4/1	до 20	договор	договор	25 350 руб.	договор	договор	27 900 руб.	39 580 руб.	канат 15мм 39 580 руб.
2.3	крюковая подвеска Китай	до 10	полиспаст 2/1 3 500 руб.	полиспаст 2/1 4 500 руб.	полиспаст 2/1 6 300 руб.	полиспаст 2/1 6 700 руб.	полиспаст 2/1 10 700 руб.	-	-	полиспаст 4/1 20 000 руб.
2.4	защелка крюка в сборе	до 20	- 580 руб.	- 580 руб.	- 580 руб.	- 580 руб.	- 720 руб.	договор	договор	договор
2.5	ролик крюковой подвески	до 20	186813 договор	186824 2 600 руб.	252842 4 100 руб.	162253 6 300 руб.	252852 7 900 руб.	договор	VAT50 кат.№2326162 18 900 руб.	договор



№ п/п	наименование	Скидка ОПТ, %	г/п, т								
			0,5 - 1		2 - 3,2		5т (2/1)		8т (2/1), 16т (4/1)	10т (4/1)	
верхняя строка – маркировки, номера по каталогу; нижняя строка – цена в руб. с НДС											
3.1	колесо тележки передвижения ведущее	до 20	∅ 100мм 4 000 руб.	∅ 120мм 4 860 руб.	∅ 125мм 5 400 руб.	∅ 175мм 5 600 руб.	∅ 160мм 8 200 руб.	∅ 210мм 8 700 руб.	договор	∅ 160мм 8 200 руб.	∅ 210мм 8 700 руб.
3.2	колесо тележки передвижения ведомое	до 20	∅ 100мм 2 600 руб.	∅ 120мм 3 690 руб.	∅ 125мм 4 100 руб.	∅ 175мм 5 170 руб.	∅ 160мм 6 600 руб.	∅ 210мм 6 100 руб.	договор	∅ 160мм 6 600 руб.	∅ 210мм 6 100 руб.
3.3	блок-шестерня	до 20	192561 2 290 руб.	∅ 120мм 5 100 руб.	148856, ∅ 135мм 3 300 руб.	∅ 155мм 5 600 руб.	242158, ∅ 160мм 4 300 руб.	договор	∅ 155мм 5 600 руб.	242158, ∅ 160мм 4 300 руб.	
3.4	шпилька стандартная в сборе с шайбами, шплинтом, гайкой	до 10	- 600 руб.	-	-	1 100 руб.	-	1 500 руб.	договор	-	1 500 руб.
3.5	шпилька удлиненная в сборе с шайбами, шплинтом, гайкой	до 20	- 1 400 руб.	-	-	4 300 руб.	-	5 100 руб.	договор	-	5 100 руб.
3.6	тележка передвижения в сборе без двигателя	до 10	∅ 100мм 19 470 руб.	∅ 120мм 15 900 руб.	∅ 125мм 26 140 руб.	∅ 175мм 30 340 руб.	∅ 160мм 37 670 руб.	∅ 210мм 47 800 руб.	договор	∅ 160мм 37 670 руб.	∅ 210мм 47 800 руб.

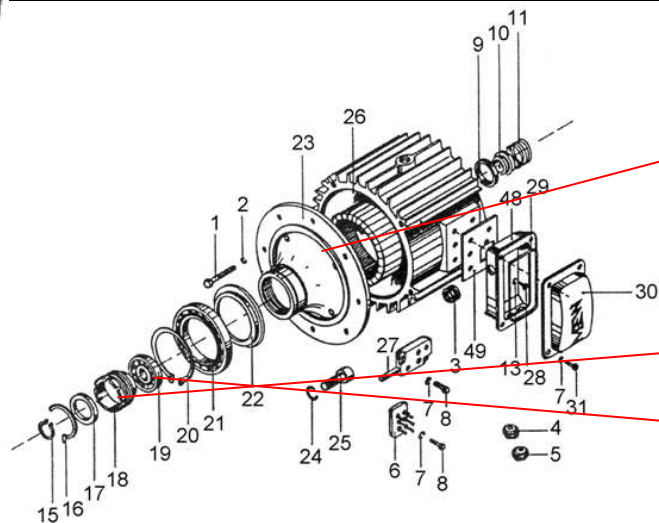
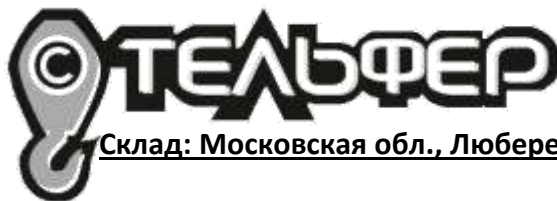


Поз. 4.7

Поз. 4.6



№ п/п	наименование	Скидка ОПТ, %	г/п, т				
			0,5 - 1		2 - 3,2	5	8
			верхняя строка – маркировки, номера по каталогу; нижняя строка – цена в руб. с НДС				
4.1	двигатель передвижения без тормоза	до 10	ЕКТ120, МА63В6, А1005 4 900 руб.		А1205, МА71В6 5 350 руб.	А1207, МА71С6 6 420 руб.	договор
4.2	двигатель передвижения с тормозом	до 10	МА63В-6 В, КК 1204-6 7 300 руб.		МА71В-6 В, КК1405-6 9 980 руб.	МА71С-6 В, КК 1407-6 10 330 руб.	договор
4.3	двигатель передвижения с тормозом с увеличенной скоростью	до 10	МА63В-4 В, КК 1204-4 9 500 руб.		МА71В-4 В, КК1405-4 9 900 руб.	МА71С-4 В, КК 1407-4 10 700 руб.	договор
4.4	двигатель передвижения двухскоростной	до 10	КК1405-12/6 11 200 руб.		КК1407-12/6 13 100 руб.		договор
4.5	двигатель передвижения двухскоростной с увеличенной скоростью	до 10	КК1405-12/4 8 900 руб.	МА71В12/4В 11 550 руб.	КК1407-12/4, МА80В12/4В 11 900 руб.		договор
4.6	шестерня на вал двигателя передвижения	до 20	192553 600 руб.		148899 700 руб.		
4.7	стопорное кольцо на вал двигателя передвижения	до 20	В10 70 руб.		В12 80 руб.		



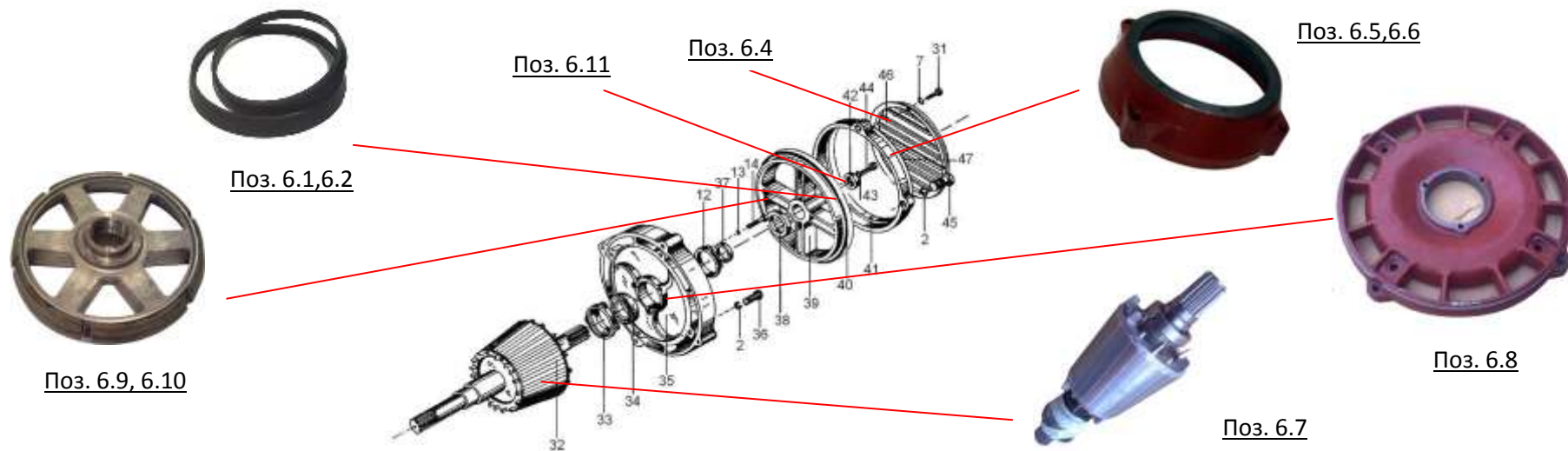
Поз. 5.6

Поз. 5.7

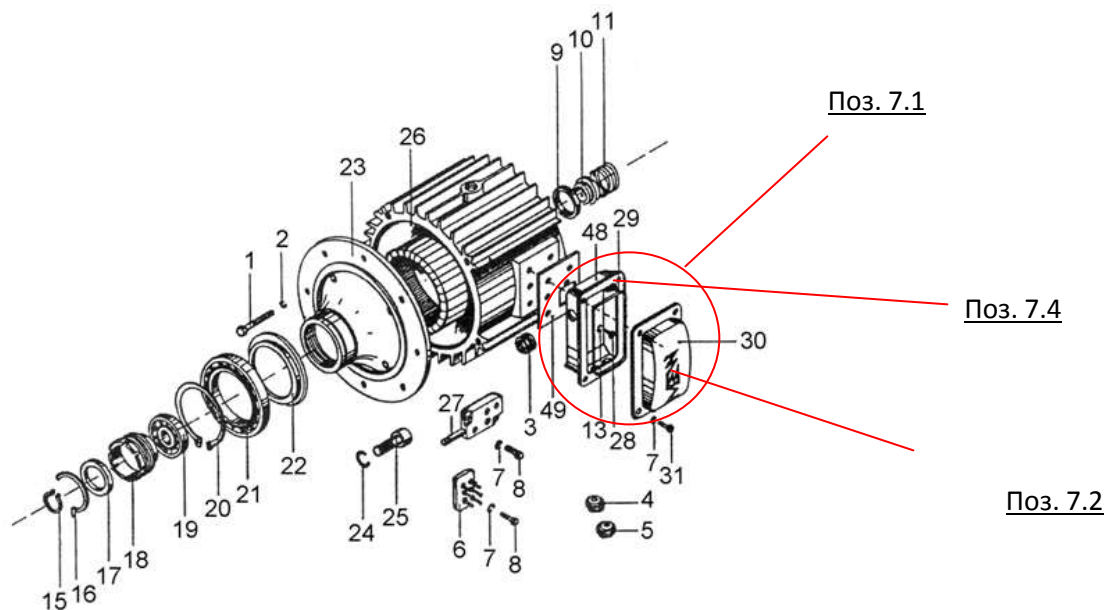


Поз. 5.8

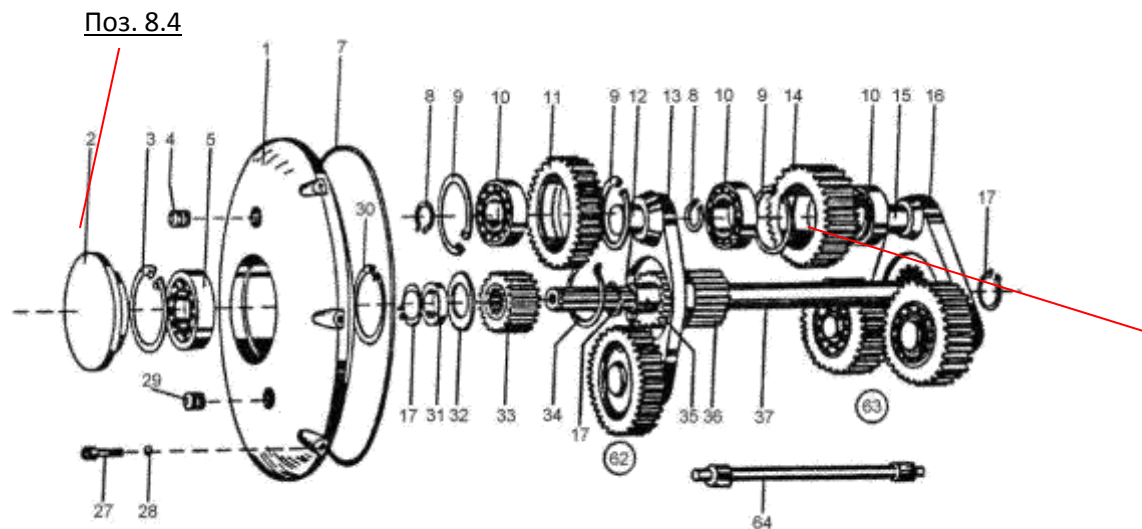
№ п/п	наименование	Скидка ОПТ, %	г/п (полиспаст), т													
			0,5т (2/1)		1т (2/1)		2т (2/1)		3,2т (2/1) 6,3т (4/1)		5т (2/1) 10т (4/1)		8т (2/1) 16т (4/1)		10т, 12,5т (2/1) 20т, 25т (4/1)	
			верхняя строка – маркировки, номера по каталогу; нижняя строка – цена в руб. с НДС													
5.1	двигатель подъема	до 10	КГ 1605D6 20 890 руб.	КГ 1608D6 26 000 руб.	КГ 2008D6 33 000 руб.	МА112МВ-6В 25 410 руб.	КГ 2011D6 35 000 руб.	МА112МС-6В 27 050 руб.	КГ 2412-6 50 100 руб.	КГ 2714-6 62 950 руб.	КГ 3517-6 113 000 руб.					
5.2	двигатель подъема с повышенной скоростью	до 10	КГ 1605D4 28 000 руб.	КГ 1608D4 30 000 руб.	КГ 2008D4 35 000 руб.	КГ I 2012-4 40 000 руб.	КГ I 2714-4 64 170 руб.	КГ 3517-4 119 000 руб.								
5.3	двигатель подъема двухскоростной	до 10	КГ I 2009-24/6 (30/6) 35 200 руб.	КГ I 2110-24/6 (30/6) 37 750 руб.	КГ I 2612-24/6 (30/6) 59 230 руб.	КГ II 2714-24/6 (30/6) 74 900 руб.	КГ I 3317-24/6 (30/6) 103 980 руб.	КГ 3517-24/6 (30/6) 102 360 руб.	КГ 3518-24/6 (30/6) 127 400 руб.							
5.4	двигатель подъема с повышенной скоростью двухскоростной	до 10	КГ I 2009-24/4 (30/4) 36 000 руб.	КГ I 2110-24/4 (30/4) 39 600 руб.	КГ I 2612-24/4 (30/4) 53 320 руб.	КГ II 2714-24/4 (30/4) 75 770 руб.	КГ I 3317-24/4 (30/4) 91 700 руб.	КГ 3517-24/4 (30/4) 108 000 руб.	КГ 3518-24/4 (30/4) 136 650 руб.							
5.5	двигатель подъема Елмот для талей VAT	до 10	KV 0501-6 24 000 руб.	KV 1001-6 25 000 руб.	KV 2002-6 31 000 руб.	KV 3002-6 32 000 руб.	KV 4002-6 50 600 руб.	KV 5002-6 85 000 руб.	договор							
5.6	щит передний	до 20	430116/258000 4 050 руб.		430155/258001 6 500 руб.		для 1скор. 9 400 руб.	для 2х скор. 16 500 руб.	для КГ2714-6 19 400 руб.	для КГ3517/3518 27 000 руб.						
5.7	гайка передняя *с уплотнением...+200 руб.	до 20	430041 530 руб.*		430082 790 руб.*		430189 1 000 руб.*		договор		договор					
5.8	Подшипники для ротора односкоростного двигателя подъема *с внутренней обоймой ..+ 400руб.	до 20	NUB205/209213 450 руб.*		NUB206/209214 880 руб.*		NUB208/209215 1 030 руб.*		NUB209/209210 1 060 руб.*		договор					
		до 20	№8107/206406 150 руб.		№8108/206407 210 руб.		№8111/206410 360 руб.		№8111/206410 360 руб.		договор					
		до 20	NUB206/209214 880 руб.*		NUB208/209215 1 030 руб.*		NUB209/209210 1 060 руб.*		NUB210/209211 1 100 руб.*		договор					



№ п/п	наименование	Скидка ОПТ, %	г/п, т									
			0,5т (2/1)	1т (2/1)	2т (2/1)	3,2т (2/1)	6,3т (4/1)	5т (2/1)	10т (4/1)	8т (2/1)	16т (4/1)	10т, 12,5т (2/1) 20т, 25т (4/1)
			верхняя строка – маркировки, номера по каталогу; нижняя строка – цена в руб. с НДС									
6.1	фрикционная накладка	до 20	430044 1 600 руб.	430044 1 600 руб.	582248/430084 1 700 руб.	582248/430084 1 700 руб.	430066 1 800 руб.	345047 2 050 руб.	для КГ3517-6 договор			
6.2	фрикционная накладка двухскоростная, с повышенной скоростью	до 20	для КГ2009-24/6 1 600 руб.	для КГ2110-24/6 1 600 руб.	для КГ2612-24/6 1 660 руб.	для КГ2714-24/6,-4,-6 2 050 руб.	для КГ3317-24/6 2 150 руб.	для КГ3517-24/6,3518-24/6,3517-4 2 460 руб.				
6.3	решетка двигателя	до 20	для КГ1605 500 руб.	для КГ1608 500 руб.	для КГ2008 1 350 руб.	для КГ2011 1 350 руб.	для КГ2412-6 1 640 руб.	для КГ2714-6,-4 1 790 руб.	для КГ3517,3518 6 200 руб.			
6.4	решетка двигателя двухскоростная, с повышенной скоростью	до 20	для КГ2009-24/6 1 350 руб.	для КГ2110-24/6 1 350 руб.	для КГ2612-24/6 1 640 руб.	для КГ2714-24/6 1 790 руб.	для КГ3317-24/6 3 570 руб.	для КГ3517,3518 6 200 руб.				
6.5	кожух двигателя подъема	до 20	430112 3 330 руб.		430150 4 300 руб.		430186 6 200 руб.	для КГ2714-6 9 320 руб.	договор			
6.6	кожух двухскоростного двигателя подъема	до 20	345103 10 450 руб.		345104 11 600 руб.	345105 11 800 руб.	345106 12 780 руб.	договор		договор		
6.7	ротор двигателя подъема	до 20	280030 6 500 руб.	280019 10 500 руб.	280052 15 300 руб.	280042 19 600 руб.	280069 23 400 руб.	для КГ2714-6 28 000	для КГ3517,3518 44 000 руб.			
6.8	щит задний	до 20	430136/258012 1 700 руб.		629051/258013 5 670 руб.		629052/258014 6 680 руб.	- 7 700 руб.	договор			
6.9	вентилятор в сборе	до 20	345045 4 960 руб.		280119/227357 6 620 руб.		280055 8 860 руб.	345046 12 330 руб.	для КГ3517-4 17 500 руб.			
6.10	вентилятор в сборе для двухскоростного двигателя	до 20	345093 6 980 руб.		345094 6 980 руб.	345095 11 280 руб.	345097 12 300 руб.	для КГ3517-24/6, 3518-24/6 17 500 руб.				
6.11	гайка задняя	до 20	430036 430 руб.		430152 760 руб.		430061 760 руб.	- 760 руб.	договор			



№ п/п	наименование	Скидка ОПТ, %	г/п, т							
			0,5	1	2	3,2	5	8	10	
			верхняя строка – маркировки, номера по каталогу; нижняя строка – цена в руб. с НДС							
7.1	клемная коробка двигателя подъема (основа + крышка)	до 20	- 1 200 руб.	- 1 200 руб.	- 1 200 руб.	- 1 200 руб.	- 1 200 руб.	- 1 200 руб.	договор	договор
7.2	крышка клемной коробки двигателя подъема круглая	до 20	430103 500 руб.	430103 500 руб.	430103 500 руб.	430103 500 руб.	430103 500 руб.	430103 500 руб.	430103 500 руб.	договор
7.3	крышка клемной. коробки двигателя подъема квадратная	до 20	258010 500 руб.	258010 500 руб.	258010 500 руб.	258010 500 руб.	258010 500 руб.	258010 500 руб.	258010 500 руб.	договор
7.4	уплотнение клемной коробки двигателя подъема	до 20	430102/258088 140 руб.	430102/258088 140 руб.	430102/258088 140 руб.	430102/258088 140 руб.	430102/258088 140 руб.	430102/258088 140 руб.	430102/258088 140 руб.	договор

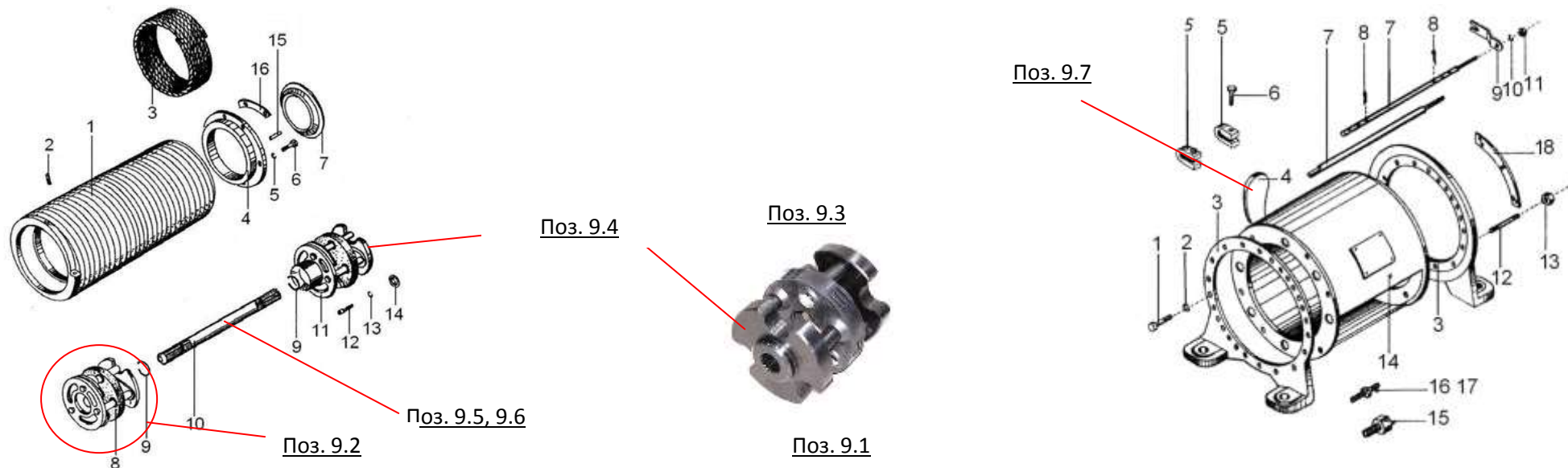


Поз.8.5-8.7

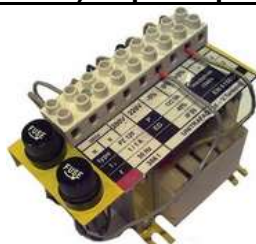
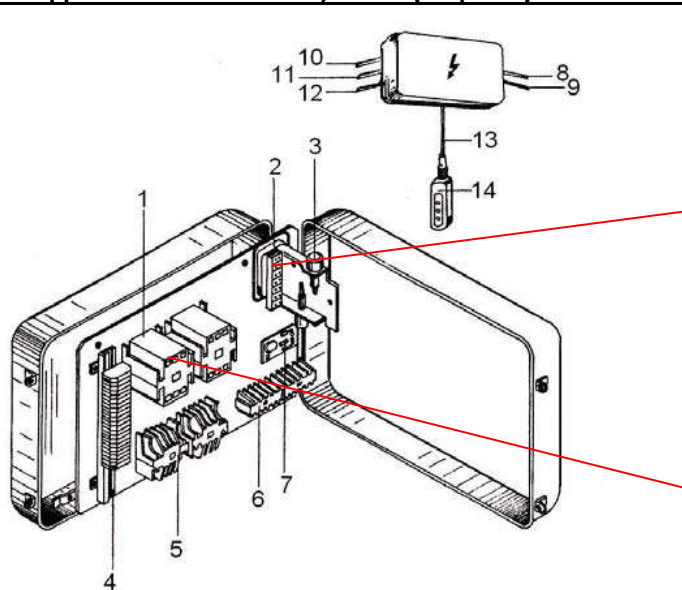


Поз. 8.1-8.3

№ п/п	наименование	Скидка ОПТ, %	г/п, т					
			0,5	1	2	3,2	5	8
			верхняя строка – маркировки, номера по каталогу; нижняя строка – цена в руб. с НДС					
8.1	редуктор в сборе в/п 6, 18, 24м	до 10	158001 18 300 руб.	141669 18 800 руб.	158017 31 350 руб.	158025 34 000 руб.	158033 57 000 руб.	договор
8.2	редуктор в сборе в/п 9м	до 10	договор	договор	158021 31 350 руб.	158029 34 500 руб.	148863 57 700 руб.	договор
8.3	редуктор в сборе в/п 12м	до 10	168293 19 400 руб.	168301 19 800 руб.	169200 31 350 руб.	169321 35 000 руб.	148863 58 000 руб.	договор
8.4	пробка редуктора	до 20	186183 500 руб.	186183 500 руб.	186186 570 руб.	186186 570 руб.	186186 570 руб.	- 570 руб.
8.5	вал редуктора в/п 6м	до 20	162041 1 500 руб.	162714 1 580 руб.	162212 2 350 руб.		162177 2 300 руб.	договор
8.6	вал редуктора в/п 9м	до 20	162048 1 700 руб.	162908 2 000 руб.	162756 2 550 руб.	162239 2 300 руб.	162075 2 600 руб.	договор
8.7	вал редуктора в/п 12м	до 20	168327 1 700 руб.	168328 2 000 руб.	169172 2 770 руб.	169173 2 300 руб.	148148 2 900 руб.	договор
8.8	вал промежуточный в/п 18м (стр. 9)	до 20	257074 1 100 руб.	257076 1 820 руб.	257078 2 100 руб.	257080 3 800 руб.	257084 4 600 руб.	договор
8.9	вал промежуточный в/п 24м (стр. 9)	до 20	257075 1 940 руб.	257077 1 940 руб.	257079 3 110 руб.	257081 3 260 руб.	257085 4 340 руб.	договор



№ п/п	наименование	Скидка ОПТ, %	г/п, т					
			0,5	1	2	3,2	5	8
			верхняя строка – маркировки, номера по каталогу; нижняя строка – цена в руб. с НДС					
9.1	муфта упругая в сборе	до 20	170100 2 600 руб.	170086 2 780 руб.	170087 3 200 руб.	170088 3 260 руб.	170089 4 600 руб.	170090 7 900 руб.
9.2	муфта промежуточная (в/п ≥18м)	до 20	257097 3 200 руб.	140739 3 400 руб.	196110 4 500 руб.	195821 4 700 руб.	195307 6 700 руб.	- 9 600 руб.
9.3	упругое тело	до 20	170099 500 руб.	170076 500 руб.	170077 790 руб.	170078 800 руб.	170079 900 руб.	170080 1 000 руб.
9.4	диск упругой муфты	до 20	162192/162194 1 300 руб.	162192/162194 1 600 руб.	162462/162143 1 950 руб.	162462/162143 2 250 руб.	162574/162573 3 220 руб.	- 4 450 руб.
9.5	вал промежуточный в/п 18м	до 20	257074 1 100 руб.	257076 1 820 руб.	257078 2 100 руб.	257080 2 460 руб.	257084 3 430 руб.	договор
9.6	вал промежуточный в/п 24м	до 20	257075 1 940 руб.	257077 1 940 руб.	257079 3 110 руб.	257081 3 260 руб.	257085 4 340 руб.	договор
9.7	язык (клин) коуша для тали	до 20	160074 500 руб.	162129 500 руб.	160103 800 руб.	162019 800 руб.	160145 1 000 руб.	договор



Поз. 10.1



Поз. 10.2,10.3



Поз. 10.4



Поз. 10.7

№ п/п	наименование	Скидка ОПТ, %	г/п, т							
			0,5 (2/1)	1 (2/1)	2 (2/1)	3,2 (2/1)	5 (2/1)	10 (4/1)	8 (2/1)	10 (2/1)
			верхняя строка – маркировки, номера по каталогу; нижняя строка – цена в руб. с НДС							
10.1	трансформатор 380/24В, 380/36В, 380/42В	до 10	40..63ВА 2 700 руб.				80..300ВА 3 700 руб.			
10.2	пускатель 24В, 42В Болгария	до 10	К6Е (6А) 1 110 руб.	К10Е (10А) 1 950 руб.	К16Е (16А) 3 430 руб.	К25Е (25А) 4 190 руб.	КВ2 (32А) 4 600 руб.	КВ3 (65А) 5 800 руб.	договор	
10.3	пускатель Китай 24В/42В	до 10	NC1-09 (9А) 600 руб.	NC1-12 (12А) 680 руб.	NC1-18 (18А) 1 320 руб.	NC1-25 (25А) 1 490 руб.	NC1-32 (32А) 2 460 руб.	NC1-65 (65А) 5 100 руб.	договор	
10.4	концевой выключатель	до 20	КИ-Г11 1 730 руб.	КИ-Г11 1 730 руб.	КИ-Г1 1 730 руб.	КИ-Г1 1 730 руб.	КИ-Г1 1 730 руб.	КИ-Г1 1 730 руб.	договор	
10.5	основание концевой выключателя	до 20	160695 660 руб.	160695 660 руб.	160695 660 руб.	160695 660 руб.	160695 660 руб.	160695 660 руб.	договор	
10.6	щит электрический в сборе односкоростной передвижной тали Китай/Болгария	до 10	171157 6 300/8 900 руб.	171157 6 300/9 700 руб.	256187 6 885/12 000 руб.	291997 7 110/12 400 руб.	256188 7 830/17 100 руб.	- -/28 700 руб.	договор	
10.7	ограничитель грузоподъемности Болгария	до 20	ВОТ025 9 700 руб.	ВОТ050 10 500 руб.	ВОТ100 10 600 руб.	ВОТ160 10 700 руб.	ВОТ250 14 000 руб.	ВОТ400 17 350 руб.	ВОТ500 18 480 р.	
10.8	ограничитель грузоподъемности электронный Китай	до 10	- 5 000 руб.	- 5 100 руб.	- 5 200 руб.	- 5 300 руб.	- 5 400 руб.	- 5 500 руб.	-	