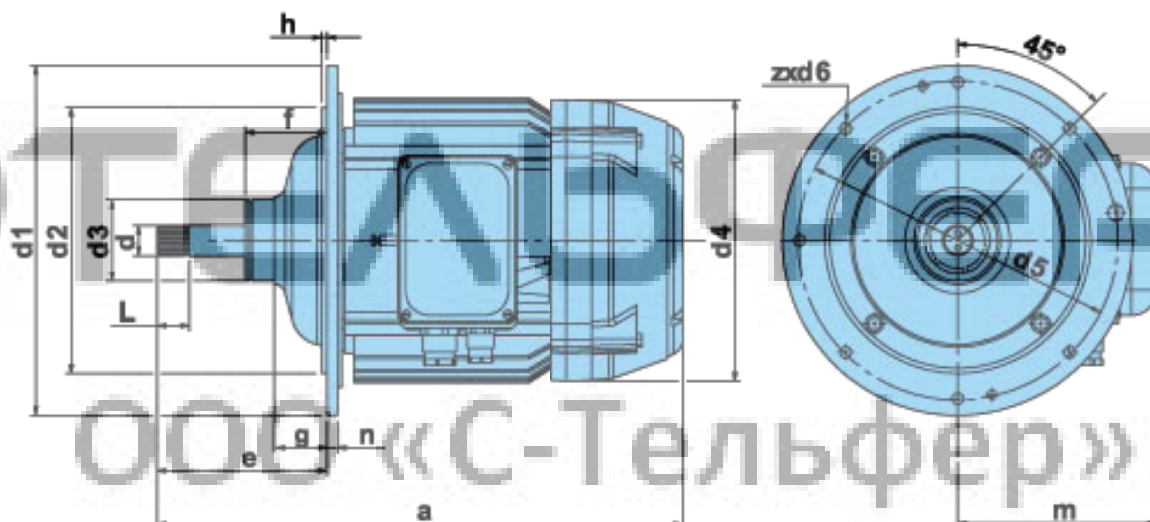


KG I 2612-24/4 (КГЕ 2612-24/4 ТР1)**

Асинхронные электродвигатели серии КГ с встроенным тормозом подъема

Габаритные размеры



Значения, мм												Вал, мм	
a	e*	f	g	h	m	d1	d2	d3	d4	d5	z x d6	D	L
508	140	81	51,5	5	220	345	262	80	328	312	7x11	EБ30x1,5x18S3Ax	32

* - в рабочем положении. Допуск в тормозном положении – max 2.5 мм

Технические характеристики



Мощность	кВт	0,70/4,5
Скорость вращения	Об/мин	210/1400
Напряжение	В	400
Рабочий цикл	%	25/50
	Вкл/час	300
Ток рабочий/пусковой	А	6,0/9,5
Пусковой момент	Нм	52,0
Тормозной момент	Нм	55,0
Масса	Кг	101

** - производство завода «ЕЛМОТ», Болгария (производство завода «Балканско Ехо», Болгария)