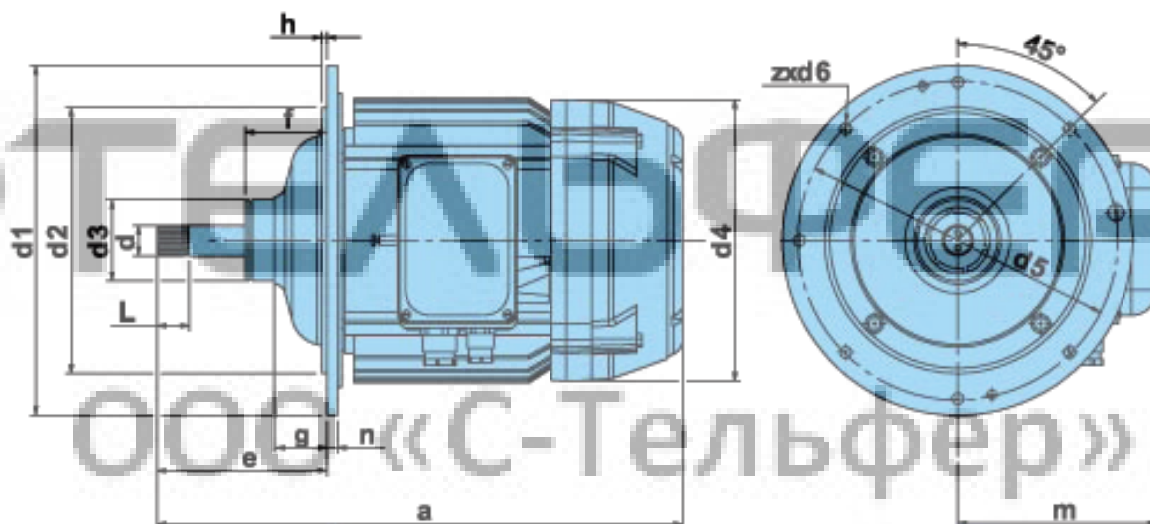


КГ II 2714-24/6 (КГЕ 2714-24/6 ТР1)**

Асинхронные электродвигатели серии КГ с встроенным тормозом подъема

Габаритные размеры



Значения, мм												Вал, мм	
a	e*	f	g	h	m	d1	d2	d3	d4	d5	z x d6	D	L
566	168	81	51,5	5	226	345	262	80	366	312	7x11	EФ30x1,5x18S3Ax	32

* - в рабочем положении. Допуск в тормозном положении – max 2.5 мм

Технические характеристики



Мощность	кВт	1,0/4,8
Скорость вращения	Об/мин	200/940
Напряжение	В	400
Рабочий цикл	%	25/50
	Вкл/час	300
Ток рабочий/пусковой	А	11,0/12,0
Пусковой момент	Нм	100,0
Тормозной момент	Нм	75,0
Масса	Кг	130

** - производство завода «ЕЛМОТ», Болгария (производство завода «Балканско Ехо», Болгария)