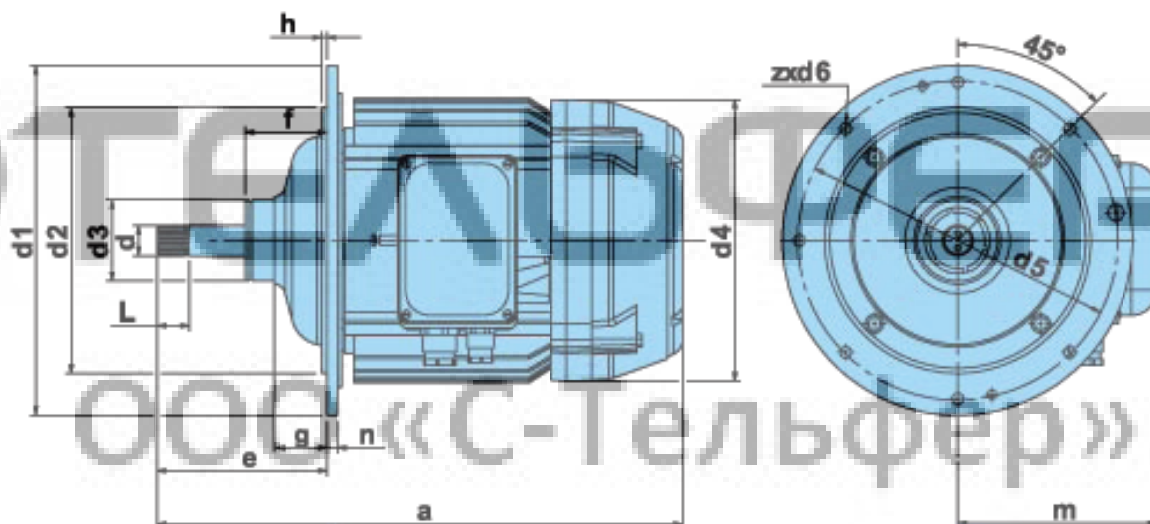


# KG I 2714-4 (КГЕ 2714-4 ТР1)\*\*

Асинхронные электродвигатели серии КГ с встроенным тормозом подъема

## Габаритные размеры



Значения, мм												Вал, мм	
a	e*	f	g	h	m	d1	d2	d3	d4	d5	z x d6	D	L
527	146	110	75,0	5	252	418	325	105	376	380	7x13	Eβ40x2,0x18S3aX	38

\* - в рабочем положении. Допуск в тормозном положении – max 2.5 мм

## Технические характеристики



Мощность	кВт	12,0
Скорость вращения	Об/мин	1430
Напряжение	В	400/230
Рабочий цикл	%	40
	Вкл/час	240
Ток рабочий/пусковой	А	28,0/48,5
Пусковой момент	Нм	180,0
Тормозной момент	Нм	130,0
Масса	Кг	140

\*\* - производство завода «ЕЛМОТ», Болгария (производство завода «Балканско Ехо», Болгария)