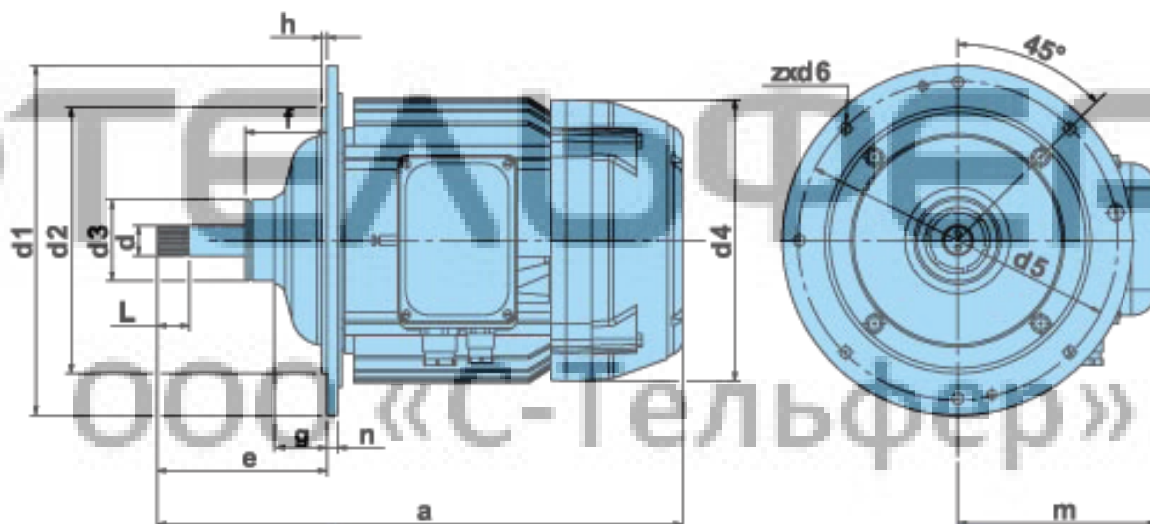


# KG 3517-24/4 (КГЕ 3517-24/4 ТР1)\*\*

Асинхронные электродвигатели серии КГ с встроенным тормозом подъема

## Габаритные размеры



Значения, мм												Вал, мм	
a	e*	f	g	h	m	d1	d2	d3	d4	d5	z x d6	D	L
629 (631)	215	145	102,0	6	266	505	365	120	438	460	11x15	Eβ45x2,5x16S3Ax	60

\* - в рабочем положении. Допуск в тормозном положении – max 2.5 мм

## Технические характеристики



<b>Мощность</b>	КВт	1,9/11,5
<b>Скорость вращения</b>	Об/мин	225/1400
<b>Напряжение</b>	В	400
<b>Рабочий цикл</b>	%	10/25
	Вкл/час	120
<b>Ток рабочий/пусковой</b>	А	30,0/25,0
<b>Пусковой момент</b>	Нм	170,0/180,0
<b>Тормозной момент</b>	Нм	170,0
<b>Масса</b>	Кг	215

\*\* - производство завода «ЕЛМОТ», Болгария (производство завода «Балканско Ехо», Болгария)