



СЕРИЯ КГЕ

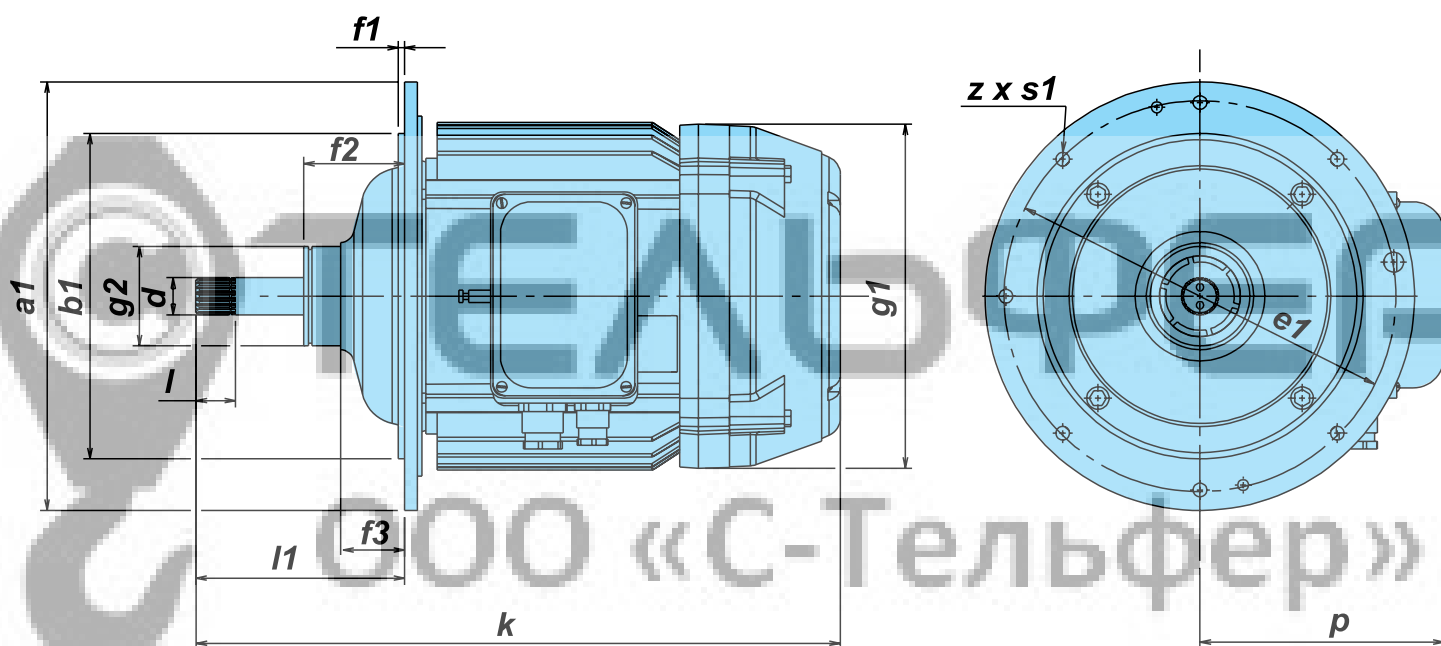
ДЛЯ ГЛАВНОГО ПОДЪЕМА КАНАТНЫХ ЭЛЕКТРОТЕЛЬФЕРОВ СЕРИИ Т, МТ

Технические данные при 380V, 50Hz

Мощность	Тип	Частота вращения	Режим работы		Ток	Пусковой момент	Тормозной момент	Вес
			CD	SF				
kW		min ⁻¹	%	sw/h	A	Nm	Nm	kg
0,75	КГЕ 1605-6	910	40	240	3,3	16,4	10,8	35
1,5	КГЕ 1608-6 КГЕ II 1608-6	910	40	240	5,8	25,0	23,5	40
3,0	КГЕ 2008-6	920	40	240	11,0	60,5	49	55
4,5	КГЕ 2011-6	920	40	240	12,3	78,0	78	65
8,0	КГЕ 2412-6	920	40	240	24,5	132	105	100
12,5	КГЕ 2714-6	920	40	240	36,0	200	165	155
25,0	КГЕ 3518P6	950	40	240	47,5	550	450	220
1,1	КГЕ 1605-4	1360	40	240	3,6	15	18	35
2,3	КГЕ 1608-4	1300	40	240	6,0	26	28	40
4,5	КГЕ 2008-4	1400	40	240	12,0	60	70	55
7,5	КГЕ 2012-4	1380	40	240	17,0	105	100	75
12,0	КГЕ 2714-4	1430	40	240	28,0	180	130	140
15,5	КГЕ 3517-4	1430	40	240	29,5	240	150	215
22,0	КГЕ 3517P4	1410	40	240	49,0	510	275	215
30,0	КГЕ 3518P4	1440	40	240	55,0	450	400	220
0,15/0,75	КГЕ 2009-30/6	165/930	10/40	240	4,0/4,0	14/15	12	48
0,30/1,5	КГЕ 2110-30/6 КГЕ II 2110-30/6	165/930	10/40	240	5,5/5,1	30/23	24	57
0,5/3,0	КГЕ 2612-30/6	165/930	10/40	240	10,0/8,5	52	48	101
0,8/4,8	КГЕ 2714-30/6	170/930	10/40	240	15,0/12,0	90	75	130
1,5/8,0	КГЕ 3317-30/6	170/940	10/40	240	30,0/19,0	140	125	195
0,15/1,1	КГЕ 2009-30/4	165/1400	10/40	240	4,0/4,0	14/16	15	48
0,30/2,2	КГЕ 2110-30/4 КГЕ II 2110-30/4	165/1400	10/40	240	5,5/7,0	30	30	57
0,5/4,5	КГЕ 2612-30/4	165/1400	10/40	240	10,0/11,0	52	55	101
0,8/7,5	КГЕ 2714-30/4	170/1400	10/40	240	15,0/15,0	90	90	130
1,5/12,5	КГЕ 3317-30/4	170/1430	10/40	240	30,0/28,0	140/180	135	195
0,16/0,75	КГЕ 2009-24/6	200/930	25/50	300	3,0/3,4	18	12	48
0,33/1,5	КГЕ 2110-24/6 КГЕ II 2110-24/6	200/930	25/50	300	3,7/5,0	29	24	57
0,7/3,0	КГЕ 2612-24/6	210/930	25/50	300	6,0/7,5	52	48	101
1,0/4,8	КГЕ 2714-24/6	200/940	25/50	300	11,0/12,0	100	75	130
1,7/8,0	КГЕ 3317-24/6	200/920	25/50	300	15,0/18,0	140	125	195
3,0/13,0	КГЕ 3517-24/6	220/960	10/40	240	40,0/30,0	215	180	215
4,0/16,0	КГЕ 3518-24/6	210/950	10/40	240	70,0/36,0	360/300	290	220
0,16/1,1	КГЕ 2009-24/4	200/1400	25/50	300	3,0/3,5	16	15	48
0,33/2,2	КГЕ 2110-24/4 КГЕ II 2110-24/4	200/1400	25/50	300	3,7/6,2	29	30	57
0,7/4,5	КГЕ 2612-24/4	210/1400	25/50	300	6,0/9,5	52	55	101
1,0/7,5	КГЕ 2714-24/4	200/1400	25/50	300	11,0/15,0	100	90	130
1,7/12,5	КГЕ 3317-24/4	200/1430	25/50	300	15,0/23,0	140	135	195
1,9/11,5	КГЕ 3517-24/4	225/1400	10/25	120	30,0/25,0	170/180	170	215
4.0/24.0	КГЕ 3518-24/4	210/1400	10/40	240	70,0/48,0	360/380	290	220

ЭЛЕКТРОДВИГАТЕЛИ
С ТОРМОЗОМ

ГАБАРИТНО-ПРИСОЕДИНИТЕЛЬНЫЕ РАЗМЕРЫ



Тип	Размеры											Вал		
	a1	b1	e1	f1	f2	f3	l1*	g1	g2	k	p	z x s1	d	l
КГЕ 1605							109			350				
КГЕ 1608	260	185	226	4	73	44,4	125	230	75	382	165	8x9	Ев25x1,5x16S3aX	27
КГЕ II 1608							95			352				
КГЕ 2008							138			442				
КГЕ 2011	345	262	312	5	83	51,5	168	275	80	482	172	7x11	Ев30x1,5x18S3aX	32
КГЕ 2012							168			512				
КГЕ 2412	418	325	380	5	110	75	146	328	105	491	212	8x13	Ев40x2,0x18S3aX	38
КГЕ 2009							109			389	192			
КГЕ 2110	260	185	226	4	73	44,4	125	278	75	422	198	7x9	Ев25x1,5x16S3aX	27
КГЕ II 2110							95			392	198			
КГЕ 2612	345	262	312	5	81	51,5	140	328	80	508	220	7x11	Ев30x1,5x18S3aX	32
КГЕ 2714-6	505	365	460	6	145	102	215	376	120	596	266	11x15	Ев45x2,5x16S3aX	60
КГЕ 2714-4	418	325	380	5	110	75	146	376	105	527	252	7x13	Ев40x2,0x18S3aX	38
КГЕ 2714	345	262	312	5	81	51,5	168	366	80	566	226	7x11	Ев30x1,5x18S3aX	32
КГЕ 3317	418	325	380	5	110	75	146	418	105	579	257	8x13	Ев40x2,0x18S3aX	38
КГЕ 3517	505	365	460	6	145	102	215	438	120	631	266	11x15	Ев45x2,5x16S3aX	60
КГЕ 3518	505	365	460	6	145	102	215	438	120	637	266	11x15	Ев45x2,5x16S3aX	60

* В рабочем положении. Допуск в тормозном положении - max 2.5 mm